

2CKA0013737B9725 | 13-02-2019

Producthandleiding

Busch-free@home®

SAP/S.13



1	Aanwijzingen voor de gebruiksaanwijzing	4
2	Veiligheid	5
2.1	Aanwijzingen en symbolen	5
2.2	Beoogd gebruik	6
2.3	Niet-beoogd gebruik	6
2.4	Doelgroep / Kwalificatie van het personeel	7
2.5	Cyberveiligheid	8
2.6	Veiligheidsinstructies	9
3	Aanwijzingen over milieubescherming	10
3.1	Milieu	10
4	Opbouw en functie	11
4.1	Systeemeigenschappen	12
4.2	Omvang van de levering	12
5	Technische gegevens	13
5.1	Maatschetsen	14
6	Aansluiting, installatie/montage	15
6.1	Informatie over de planning	15
6.2	Veiligheidsinstructies	16
6.3	Aansluitschema's	17
6.4	Montage	19
6.5	Elektrische aansluiting	21
7	Inbedrijfname	23
7.1	Vereisten	24
7.1.1	Gebruikersinterface	24
7.1.2	free@home-app	24
7.1.3	Thuisnetwerk	24
7.2	Netwerkaansluiting	25
7.3	Verbinding maken met de gebruikersinterface van het System Access Point	28
7.4	Basisinstellingen	32
7.5	Opbouw van het hoofdmenu	34
7.6	Opbouw van het werkgebied	35
7.7	Creatie van de huisstructuur	36
7.8	Uitleg over de netwerkfuncties	38
7.9	De koppeling van draadloze apparaten met het System Access Point	40
7.10	Toewijzen van apparaten aan kamers	41
7.10.1	Identificatie	43
7.10.2	Namen vastleggen	45
7.11	Aanpassingsmogelijkheden per kanaal	46
7.12	Koppelingen	47
7.12.1	Actuator en sensor koppelen	47

7.12.2	Schakelmogelijkheden	48
7.13	Algemene instellingen	49
8	Update	51
9	Bediening.....	52
9.1	Bedieningselementen.....	52
9.2	RESET (het apparaat resetten)	53
10	Onderhoud.....	54
10.1	Reiniging.....	54
11	Aantekeningen.....	55
12	Index.....	56

1 Aanwijzingen bij de gebruiksaanwijzing

Lees deze handleiding zorgvuldig door en volg de aanwijzingen op. Dit voorkomt persoonlijk letsel en materiële schade en garandeert een betrouwbare werking en een lange levensduur van het apparaat.

Bewaar de handleiding op een veilige plaats.

Als u het apparaat aan anderen doorgeeft, geef dan ook deze handleiding mee.

Busch-Jaeger aanvaardt geen enkele aansprakelijkheid voor schade veroorzaakt door het niet naleven van de aanwijzingen in de handleiding.

Voor meer informatie of vragen over het apparaat kunt u contact opnemen met Busch-Jaeger of ons bezoeken op het internet:

www.BUSCH-JAEGER.de

2 Veiligheid

Het apparaat is gebouwd in overeenstemming met de huidige stand van de techniek en is veilig te bedienen. Het is getest en heeft de fabriek in een technisch veilige staat verlaten.

Toch zijn er nog steeds gevaren. Lees en volg de veiligheidsinstructies om gevaarlijke situaties te voorkomen.

Busch-Jaeger aanvaardt geen enkele aansprakelijkheid voor schade die ontstaat door het niet naleven van veiligheidsinstructies.

2.1 Aanwijzingen en symbolen

De volgende aanwijzingen wijzen op bijzondere gevaren bij het hanteren van het apparaat of geven nuttige informatie:



Gevaar

Levensgevaar / ernstige schade aan de gezondheid

- Het betreffende waarschuwingssymbool in combinatie met het signaalwoord "Gevaar" duidt op een dreigend gevaar dat tot de dood of ernstig (onomkeerbaar) letsel kan leiden.



Waarschuwing

Ernstige schade aan de gezondheid

- Het betreffende waarschuwingssymbool in combinatie met het signaalwoord "Waarschuwing" duidt op een dreigend gevaar dat tot de dood of ernstig (onomkeerbaar) letsel kan leiden.



Voorzichtig

Schade aan de gezondheid

- Het betreffende waarschuwingssymbool in combinatie met het signaalwoord "Voorzichtig" wijst op een gevaar dat tot licht (omkeerbaar) letsel kan leiden.



Opgelet

Materiële schade

- Dit symbool in combinatie met het signaalwoord "Opgelet" geeft een situatie aan die kan leiden tot schade aan het product zelf of aan voorwerpen in de omgeving.



Aanwijzing

Dit symbool in combinatie met het signaalwoord "Aanwijzing" geeft nuttige tips en aanbevelingen aan voor een efficiënt gebruik van het product.



Dit symbool waarschuwt voor elektrische spanning.

2.2 Beoogd gebruik

Het System Access Point 2.0 is het centrale besturings- en inbedrijfnameapparaat. Het apparaat verbindt de free@home-deelnemers met een smartphone, tablet of pc. Tijdens de inbedrijfname wordt dit gebruikt om de deelnemers te identificeren en te parametriseren. Bovendien voert het apparaat tijd- en Astro-programma's uit en fungeert het als bemiddelaar voor het wisselen van functies via de free@home-app. Er mag steeds slechts één System Access Point worden geïnstalleerd.

Het apparaat is bedoeld voor het volgende:

- Gebruik volgens de vermelde technische gegevens en belastingstypen
- Installatie in droge binnenruimtes
- Gebruiken met de op het apparaat beschikbare aansluitoptie

Tot het gebruik volgens de voorschriften behoort ook de naleving van alle informatie in deze handleiding.



Aanwijzing

Let ook op de details over cyberveiligheid, zie hoofdstuk 2.5 "Cyberveiligheid" op pagina 8.

2.3 Niet beoogd gebruik

Elk gebruik dat niet vermeld staat in hoofdstuk 2.2 "Beoogd gebruik" op pagina 6, wordt beschouwd als strijdig met het beoogde gebruik en kan leiden tot persoonlijk letsel en materiële schade.

Busch-Jaeger is niet aansprakelijk voor schade veroorzaakt door onjuist gebruik van het apparaat. Het risico hiervoor is uitsluitend voor rekening van de gebruiker of exploitant.

Het apparaat is niet bedoeld voor het volgende:

- Zelf aangebrachte structurele veranderingen
- Reparaties
- Buitengebruik
- Gebruik in natte ruimten
- Gebruik met een extra buskoppelingseenheid

2.4 Doelgroep / Kwalificatie van het personeel

Installatie, inbedrijfname en onderhoud van het product mogen uitsluitend worden uitgevoerd door hiervoor opgeleide elektrotechnisch installateurs met de juiste kwalificatie.

De elektrotechnisch installateur moet deze handleiding gelezen en begrepen hebben en de instructies opvolgen.

De elektrotechnisch installateur moet zich altijd houden aan de in zijn land geldende nationale voorschriften voor de installatie, functiecontrole, reparatie en het onderhoud van elektrische producten.

De elektrotechnisch installateur moet de "Vijf veiligheidsregels" (DIN VDE 0105, EN 50110) kennen en correct toepassen:

1. Vrijschakelen
2. Beveilig tegen herinschakelen
3. Spanningsvrijheid vaststellen
4. Aarden en kortsluiten
5. Naastgelegen onder spanning staande componenten afdekken of afsluiten

2.5 Cyberveiligheid

De sector wordt in toenemende mate geconfronteerd met veiligheidsrisico's bij gebruik van het internet. Om de stabiliteit, veiligheid en robuustheid van haar oplossingen te verhogen, heeft ABB officieel de robuustheidstests voor internetbeveiliging geïntroduceerd als onderdeel van het productontwikkelingsproces.

De volgende maatregelen zijn een voorwaarde voor de veilige werking van uw free@home-systeem.

Het voorkomen van toegang tot verschillende media

De basis van elk beveiligingsconcept is de zorgvuldige isolatie van het systeem tegen ongeoorloofde toegang. In het geval van een free@home-systeem mogen alleen bevoegde personen (installateur, beheerder, gebruiker) fysieke toegang hebben tot het free@home-systeem inclusief het System Access Point. Tijdens de planning en installatie moeten de free@home-media (kabel en draadloos) en de kritische punten optimaal worden beschermd.

Sub-distributies met free@home-apparaten dienen te worden vergrendeld of zich te bevinden in kamers die alleen toegankelijk zijn voor geautoriseerde personen.

Busbekabeling

- De kabeluiteinden van de free@home Twisted Pair-kabel mogen niet zichtbaar zijn of uit de muur steken, noch binnen noch buiten het gebouw.
- Buslijnen in de buitenlucht of in gebieden met beperkte bescherming vormen een verhoogd risico. Fysieke toegang tot de free@home Twisted Pair-kabel zou hier bijzonder moeilijk moeten zijn.

IP-bekabeling in het gebouw

Het lokale netwerk is een gevoelig onderdeel voor veilige communicatie. Onbevoegde toegang tot het lokale netwerk moet daarom worden voorkomen. Daarom moeten de gebruikelijke beveiligingsmechanismen voor IP-netwerken worden toegepast. Deze zijn bijvoorbeeld:

- Veilige versleuteling van draadloze netwerken
- Gebruik sterke wachtwoorden en bescherm deze tegen onbevoegden
- Fysieke toegang tot netwerkinterfaces (Ethernet-interfaces) mag alleen mogelijk zijn in beschermde gebieden.
- MAC-filter

Verbinding met het internet

Om misbruik te voorkomen, mogen routerpoorten van het internet naar het thuisnetwerk niet worden geopend voor free@home-componenten. Voor een veilige toegang is een VPN-tunnel of het myBUSCH-JAEGER Portal / MyBuildings Portal geschikt.

2.6 Veiligheidsinstructies



Gevaar - Elektrische spanning!

Elektrische spanning! Levensgevaar en brandgevaar door elektrische spanning van 100 ... 240 V.

Direct of indirect contact met onder spanning staande delen resulteert in een gevaarlijke elektrische stroom. Elektrische schokken, brandwonden of de dood kunnen het gevolg zijn.

- Werkzaamheden aan het 100 ... 240 V-net mogen alleen door gekwalificeerde elektrotechnisch installateurs worden uitgevoerd.
- Schakel voor de montage of demontage de netspanning uit. Gebruik het apparaat nooit met beschadigde aansluitkabels.
- Open geen vastgeschroefde afdekkingen van het apparaat. Gebruik het apparaat alleen in technisch perfecte staat.
- Breng geen wijzigingen of reparaties aan het apparaat, de onderdelen of accessoires aan.



Opgelet! - Materiaalschade door invloeden van buitenaf!

Vocht en vervuiling van het apparaat kunnen leiden tot beschadiging van het apparaat.

- Bescherm het apparaat tegen vocht, vuil en beschadiging tijdens transport, opslag en gebruik.

3 Aanwijzingen over milieubescherming

3.1 Milieu



Denk aan de bescherming van het milieu!

Gebruikte elektrische en elektronische apparatuur mag niet met het huishoudelijk afval worden weggegooid.

- Het apparaat bevat waardevolle grondstoffen die kunnen worden hergebruikt. Breng het apparaat daarom terug naar een geschikt verzamelpunt.

Alle verpakkingsmaterialen en -apparaten zijn voorzien van markeringen en testzegels voor een correcte en professionele verwijdering. Verpakkingsmateriaal en elektrische apparaten of hun onderdelen moeten altijd worden afgevoerd naar geautoriseerde inzamelpunten of afvalverwerkingsbedrijven.

De producten voldoen aan de wettelijke eisen, in het bijzonder de wetgeving betreffende elektrische en elektronische apparatuur en de REACH-verordening.

(EU-Richtlijn 2012/19/EU en 2011/65/EU RoHS)

(EU REACH-verordening en de wetgeving voor omzetting van de verordening (EG) nr. 1907/2006)

4 Opbouw en functie

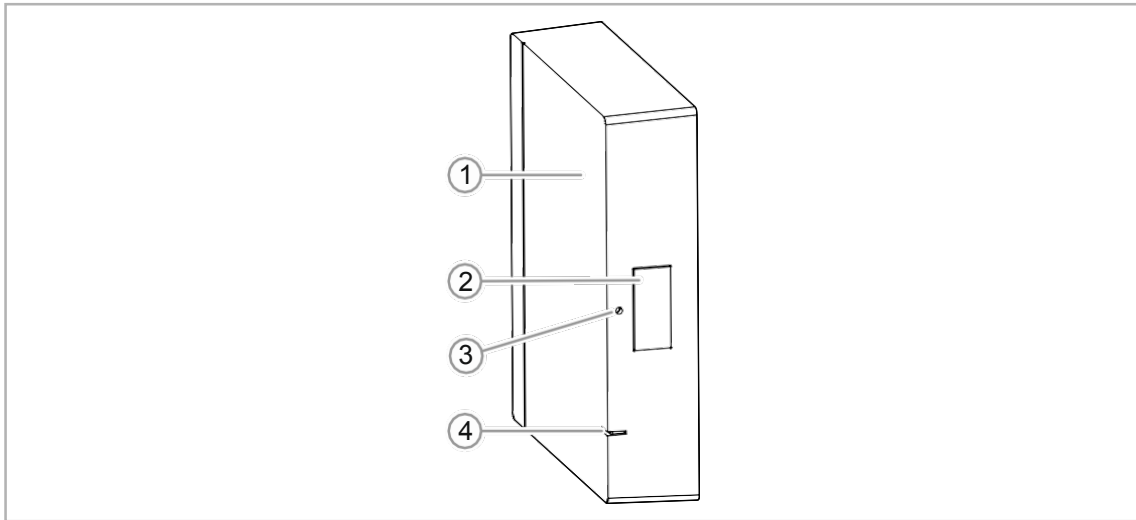


Fig. 1: Apparaatoverzicht

- [1] Bovenzijde van het apparaat
- [2] Accesspoint-knop
- [3] Resetknop
- [4] status-led

Het apparaat is het centrale besturings- en inbedrijfname-apparaat voor de opbouwmontage op een vaste montageplaats. Het System Access Point verbindt free@home-deelnemers met een smartphone, tablet of pc. Tijdens de inbedrijfname wordt dit gebruikt om de deelnemers te identificeren en te parametriseren. Bovendien voert het apparaat tijd- en Astro-programma's uit en fungeert het als bemiddelaar voor het wisselen van functies via de free@home-app.

De webgebaseerde gebruikersinterface van het System Access Point kan door meerdere deelnemers (computers en/of mobiele apparaten) gelijktijdig worden benaderd en bediend via de free@home-app. Afhankelijk van de omvang van de aangebrachte wijzigingen kan dit leiden tot prestatieverlies. Het duurt dan langer om wijzigingen door te voeren. Het wordt daarom aanbevolen om de gebruikersinterface met maximaal vier deelnemers tegelijk te bedienen.

Na het inschakelen van de busspanning/-spanning herkent het System Access Point automatisch alle in de installatie aanwezige apparaten als deze correct zijn aangesloten. De geïntegreerde buskoppelingseenheid maakt aansluiting op de free@home-buslijn mogelijk.

Een draadloos apparaat dat niet is ingeleerd, bevindt zich bij elke voeding gedurende 30 minuten in de inleermodus en kan op het systeem worden aangemeld. Ingeleerde apparaten voorzien het System Access Point van informatie over hun type en ondersteunde functies.

Het System Access Point wordt ook beschouwd als een deelnemer aan het systeem.

Overige producteigenschappen:

- Led als statusindicator

4.1 Systeemeigenschappen

Zendfrequentie	2,4 GHz
Zendprotocol	free@home-Wireless
Versleuteling	AES-128
Bereik in gebouw	typisch 15 ... 20 m (kan sterk variëren als gevolg van structurele omstandigheden)
Deelnemers in een systeem	max. 150

Tab.1: Systeemeigenschappen

- Alle free@home-apparaten ondersteunen de bekende free@home-functies.
- Robuuste communicatie via "mesh network".
- Eenvoudige vervanging van bestaande schakelaars dankzij gecombineerde "sensor/actuator"-apparaten.
- Directe werking zonder programmering (apparaten zijn vooraf geconfigureerd).
- Een systeem kan draadloze en bekabelde apparaten bevatten.

4.2 Omvang van de levering

De volgende componenten zijn bij de levering inbegrepen:

- System Access Point 2.0
- Bevestigingsplaat
- 2 schroeven
- 2 pluggen
- 1 free@home-busaansluitklem (rood / zwart)
- 1 aansluitklem (geel / wit)
- 1 stekkervoeding met adapter
- 1 trekontlastingshouder met 2 schroeven

Optionele accessoires:

- Externe antenne
- SAP-A1.11 DIN-rail-adapter

5 Technische gegevens

Aanwijzing	Waarde
SAP/S.13	
Externe stekkervoeding (meegeleverd, SELV)	24 VDC, 300 mA
Bedrijfsspanning*, alternatief DIN-rail voedingsspanning	24 VDC / 300 mA (SELV) NEC Class 2 (LPS) <ul style="list-style-type: none"> ▪ Aansluitklemmen: 0,8 ... 1,0 mm ▪ Kabeltype: J-Y(St)Y, 2 x 2 x 0,8 mm strippen: 6 ... 7 mm
Busspanning	24 VDC Via aparte voeding (niet inbegrepen)
Aansluiting	<ul style="list-style-type: none"> ▪ Busaansluitklem: 0,8 ... 1,0 mm ▪ Kabeltype: J-Y(St)Y, 2 x 2 x 0,8 mm strippen: 6 ... 7 mm
Processor	1 GHz dual-core processor
RJ-connector	RJ45
Beschermingsgraad	IP20
Omgevingstemperatuur	-5° C ... +45° C
Opslagtemperatuur	-40° C ... 70° C
USB-poort	2.0 (High Speed) USB totale stroom: 500 mA
Draadloos (WL)	
Zendprotocol	free@home wireless
Zendfrequentie	2.400 ... 2.483 GHz
Maximaal zendvermogen WL (draadloos)	< 14 dBm
WLAN	
WLAN-standaard	IEEE 802.11 a/b/g/n/ac
Frequentiebereik WLAN	2.400 ... 2.483 GHz 5.100 ... 5.725 GHz
Maximaal zendvermogen, WLAN	< 20 dBm

5.1 Maatschetsen

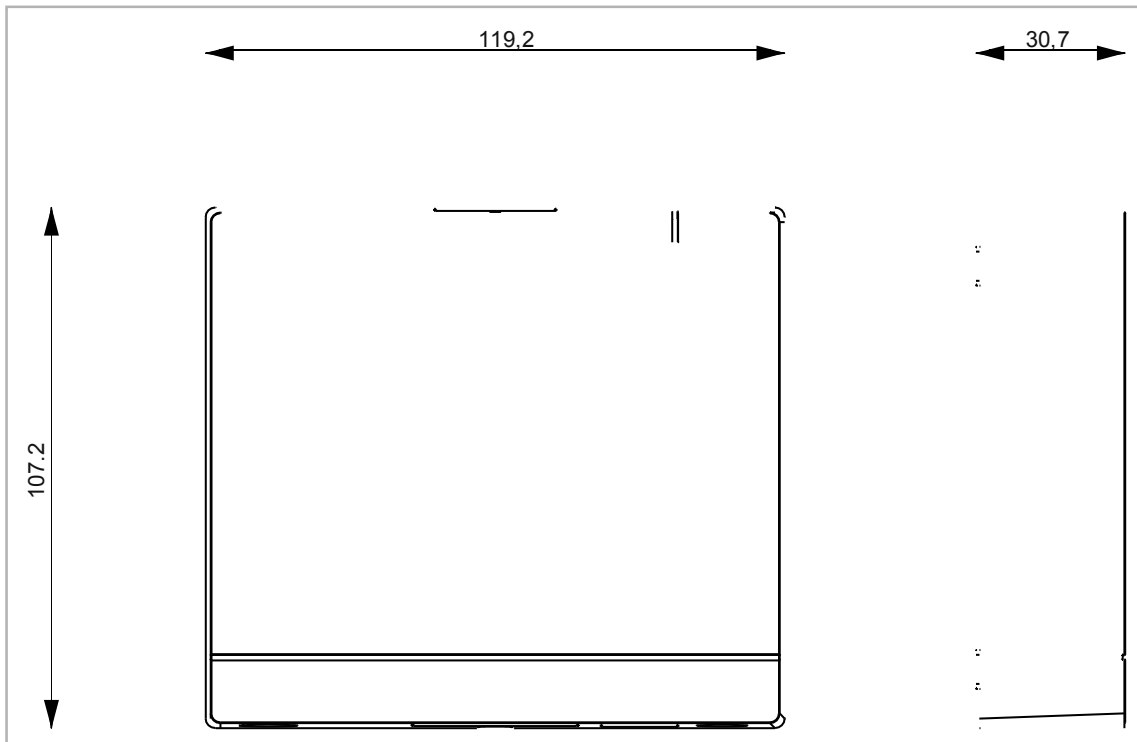


Fig. 2: Afmetingen (alle afmetingen zijn in mm)

6 Aansluiting, installatie/montage

6.1 Aanwijzing over de



plannin

g

In het systeemhandboek voor Busch-free@home vindt u de plannings- en toepassingsinstructies voor het systeem. Deze kan worden gedownload van www.busch-jaeger.de/freeathome .



Aanwijzing

Zender en ontvanger communiceren draadloos met elkaar. Het bereik is afhankelijk van de structurele omstandigheden. Wanden of plafonds, vooral met stalen versterkingen of metalen bekleding, beperken het bereik. De afstand van de componenten tot elkaar en tot externe zendapparatuur die ook hoogfrequente signalen uitzendt (bijv. computers, audio- en videosystemen) moet ten minste 1 m bedragen.

6.2 Veiligheidsinstructies



Gevaar - Elektrische schok door kortsluiting!

Levensgevaar door elektrische spanning van 100 ... 240 V bij kortsluiting op de laagspanningslijn.

- Laagspanningskabels en 100 ... 240V-kabels mogen niet samen in een inbouwdoos worden verlegd!
- Zorg er tijdens de installatie voor dat de SELV-circuits ruimtelijk gescheiden zijn (> 10 mm) van andere circuits.
- Als de afstand onder de minimumafstand komt, gebruik dan bijv. elektronische contactdozen en isolatieslangen.
- Zorg ervoor dat de polariteit juist is.
- Neem de relevante normen in acht.



Gevaar - Elektrische spanning!

Installeer de apparaten alleen als u over de nodige elektrotechnische kennis en ervaring beschikt.

- Een verkeerde installatie brengt uw eigen leven en dat van de gebruikers van de elektrische installatie in gevaar.
- Onjuiste installatie kan ernstige materiële schade veroorzaken, zoals brand.

De noodzakelijke expertise en voorwaarden voor de installatie zijn minimaal:

- De "Vijf veiligheidsregels" (DIN VDE 0105, EN 50110) in acht nemen:
 1. Vrijschakelen
 2. Beveilig tegen herinschakelen
 3. Spanningsvrijheid vaststellen
 4. Aarden en kortsluiten
 5. Afdekken of afschermen van aangrenzende spanningsvoerende delen.
- Gebruik geschikte persoonlijke beschermingsmiddelen.
- Gebruik alleen geschikt gereedschap en meetinstrumenten.
- Controleer het type voedingsnet (TN-systeem, IT-systeem, TT-systeem) om de aansluitvoorwaarden te volgen (klassieke nul, aarding, noodzakelijke aanvullende maatregelen, enz.).

Zorg ervoor dat de polariteit juist is.
-

6.3 Aansluitschema's

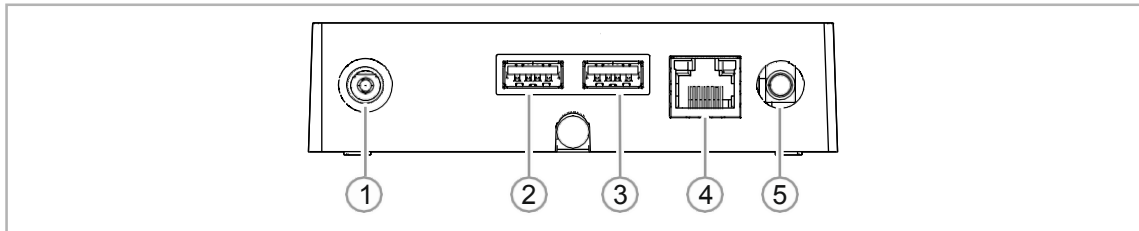
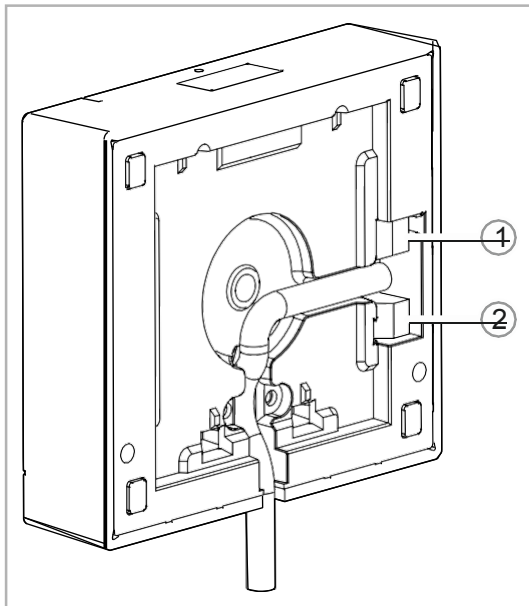


Fig. 3: Elektrische aansluiting

- [1] Stekkerbus
- [2] USB-poort (voor toekomstige functie-uitbreiding)
- [3] USB-poort (voor toekomstige functie-uitbreiding)
- [4] RJ-poort (RJ45)
- [5] Externe antenne



- [1] Bedrading free@home-bus
- [2] Alternatieve stroomvoorziening

Fig. 4: Achterkant

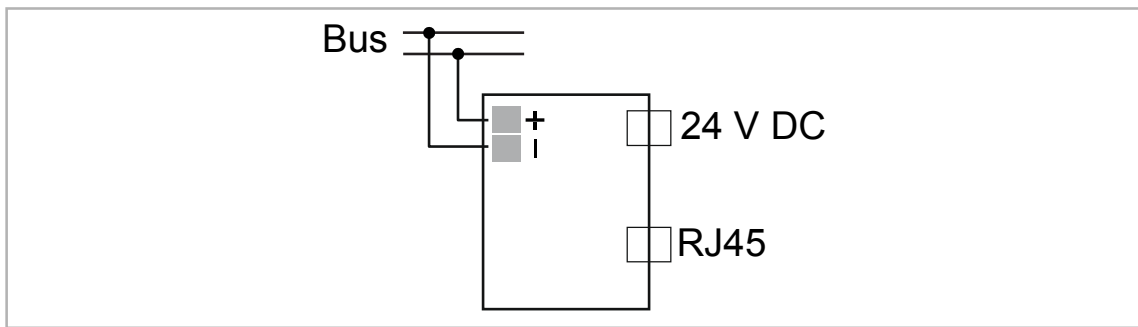


Fig. 5: Elektrische aansluiting

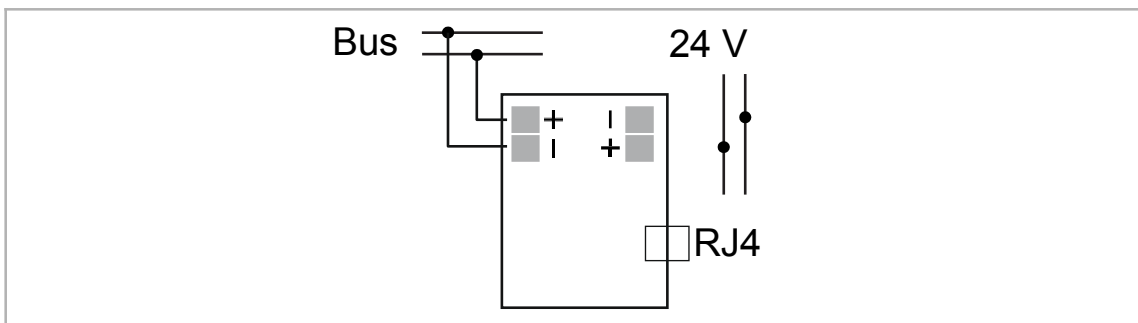


Fig. 6: Elektrische aansluiting: Alternatieve stroomvoorziening

6.4 Montage



Opgelet - kortsluiting en corrosie

Kortsluiting en corrosie door indringend regenwater.

- Gebruik de bijgeleverde ringen voor de bevestiging van de wandhouder.
- Breek de waterafvoer [9] in de bodemplaat uit.

Zender en ontvanger communiceren draadloos met elkaar. Het bereik is afhankelijk van de structurele omstandigheden. Wanden of plafonds, vooral met stalen versterkingen of metalen bekleding, beperken het bereik. De afstand tot externe zendapparaten, die ook hoogfrequente signalen uitzenden (bijv. computers, audio- en videosystemen), moet ten minste 1 m bedragen.

- Bij de installatie van het System Access Point 2.0 in een gesloten, metalen behuizing (bijv. schakelkast) moet optioneel de externe antenne worden aangesloten en naar buiten worden geleid.
- Opbouwmontage alleen in droge binnenruimtes. Aansluitmogelijkheden met inachtneming van de geldende voorschriften.

Er zijn drie montage mogelijkheden voor het System Access Point 2.0:

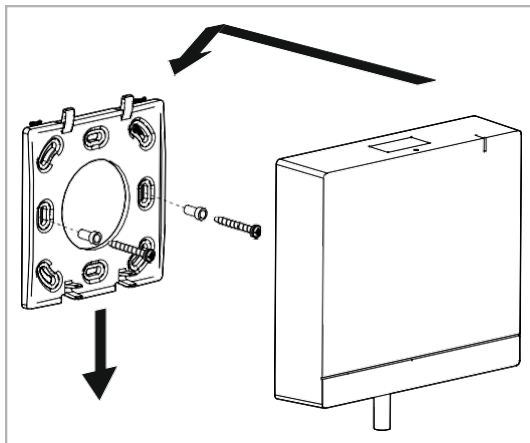


Fig. 7: Muur

Optie A

1. Schroef de bevestigingsplaat direct op de muur.
2. Plaats het apparaat er bovenop en druk het naar beneden.

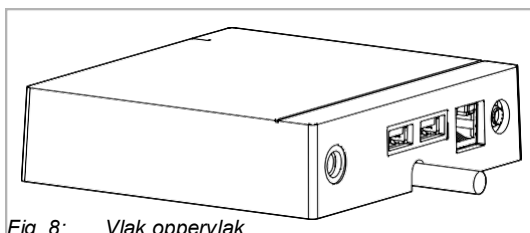


Fig. 8: Vlak oppervlak

Optie B

1. Plaats het apparaat op een vlakke ondergrond (bijv. een tafel).

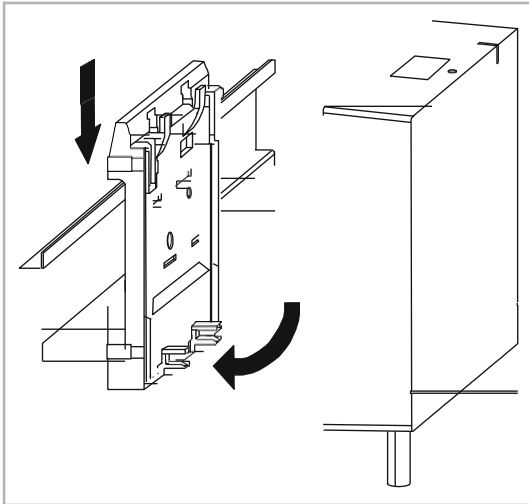


Fig. 9: DIN-rail

Optie C

1. Montage met de DIN-rail-adapter op de DIN-rail.
2. Vergrendel het apparaat op zijn plaats door het op de adapter te plaatsen en het naar beneden te drukken.

6.5 Elektrische aansluiting

- Gepatchte CAT-kabels worden rechtstreeks via de RJ45-bus aangesloten. Gebruik alleen afgeschermde CAT-kabels!
- Bij apparaten met een vaste aansluiting buiten het apparaat moet een gemakkelijk toegankelijke scheidingsinrichting aanwezig zijn.

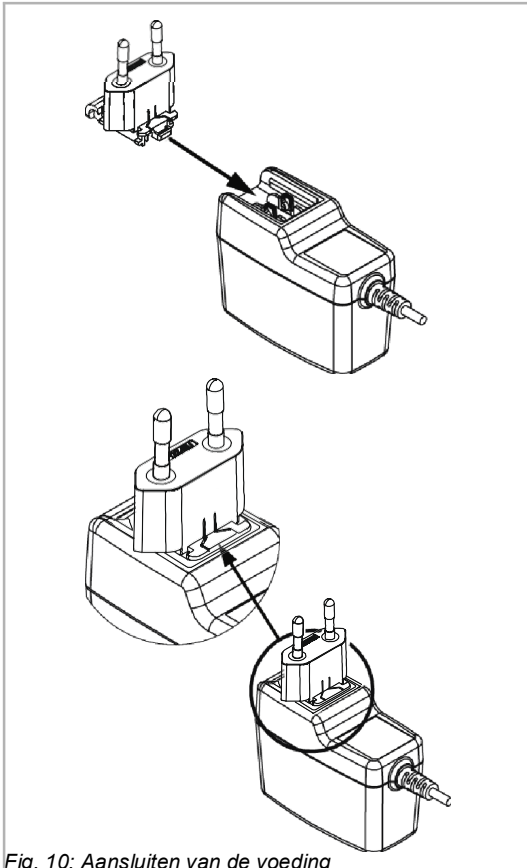


Fig. 10: Aansluiten van de voeding

Gebruik de meegeleverde voeding met de juiste adapter (de afbeelding van de adapter is een voorbeeld) om het apparaat van stroom te voorzien.

- Schuif de adapter langs de rail van de stekkervoeding tot hij vastklikt.

- Alle andere apparaten in het netwerk (free@home-bus) moeten door een aparte NEC klasse 2 (LPS)-voeding worden gevoed.



Aanwijzing

Bij gebruik van meer dan 64 bekabelde deelnemers moet een tweede voeding worden gebruikt.

- Alternatief: 24V-netkabel, aangesloten op de DIN-rail-voeding (zie aansluitschema), in plaats van de meegeleverde stekkervoeding.



Waarschuwing - gevaar voor kortsluiting

Kortsluitingsgevaar

- Zorg ervoor dat de SELV-circuits ruimtelijk gescheiden zijn (> 10 mm) van andere circuits.
- Als de afstand onder de minimumafstand komt, bijv. gebruik dan elektronische contactdozen / isolatieslangen.



Waarschuwing

Sluit het apparaat nooit aan via de stekkerbus en tegelijk via de alternatieve aansluiting (24V-netkabel).

- Gebruik slechts één aansluiting.

7 Inbedrijfname

De inbedrijfname van het apparaat vindt plaats via de webinterface van het System Access Point. Aangenomen wordt dat de basisstappen voor de inbedrijfname van het algemene systeem reeds zijn genomen. Kennis van de basisfuncties van de inbedrijfnamesoftware van het System Access Point is vereist.

Het System Access Point brengt de verbinding tot stand tussen de free@home-deelnemers en de smartphone, tablet of pc. De deelnemers worden tijdens de inbedrijfname via het System Access Point geïdentificeerd en geprogrammeerd.

Apparaten die fysiek zijn aangesloten op de free@home-bus, loggen automatisch in op het System Access Point. Ze geven informatie over hun type en ondersteunde functies.

Draadloze apparaten die niet zijn ingeleerd, staan bij elke voeding gedurende 30 minuten in de inleermodus en kunnen op het systeem worden aangemeld. Ingeleerde apparaten voorzien het System Access Point van informatie over hun type en ondersteunde functies.

Bij de eerste inbedrijfname krijgen alle apparaten universele namen, bijv. "Sensor/schakelactuator 1/1-voudig". De installateur moet betekenisvolle, specifieke namen toekennen, bijv. "Plafondverlichting voor woonkamer".

De apparaten moeten geparametriseerd zijn om extra functies uit te voeren.



Aanwijzing

Algemene informatie over de inbedrijfname en parametring vindt u in het Busch-free@home®-systeemhandboek.

7.1 Voorwaarden

7.1.1 Gebruikersinterface

Om de webgebaseerde gebruikersinterface van het System Access Point te openen, hebt u een computer met een LAN- of WLAN-netwerkadapter en een internetbrowser nodig.

Als browser wordt aanbevolen:

- Firefox (vanaf versie 9)
- Google Chrome
- Safari

7.1.2 free@home-App

Om de free@home-app te installeren, hebt u een smartphone of tablet nodig met Android (4.2 of hoger) of iOS (iOS 7 of hoger).

7.1.3 Thuisnetwerk

Om tijdens de normale werking gelijktijdig toegang te hebben tot de free@home-app en de internetdiensten (bijv. e-mail), moet het System Access Point na de inbedrijfname in uw bestaande thuisnetwerk worden geïntegreerd. Hiervoor is een router met een Ethernet- of WLAN-interface nodig.

7.2 Netwerkverbinding

Het System Access Point biedt tijdens de inbedrijfname een eigen WLAN aan. Het kan dus gemakkelijk worden geprogrammeerd voor mobiel gebruik, zelfs als er geen netwerkinfrastructuur beschikbaar is.

In de uiteindelijke staat moet het System Access Point echter worden opgezet als een deelnemer binnen de bestaande netwerkinfrastructuur.

Het System Access Point kan via de ingebouwde Ethernet-poort of via de ingebouwde WLAN-antenne op de bestaande netwerkinfrastructuur van huis worden aangesloten.

Aansluiting via WLAN

Als het niet mogelijk is om het System Access Point via een kabel met de internetrouter te verbinden, kan het System Access Point als client in het bestaande WLAN-netwerk via WLAN worden geregistreerd.

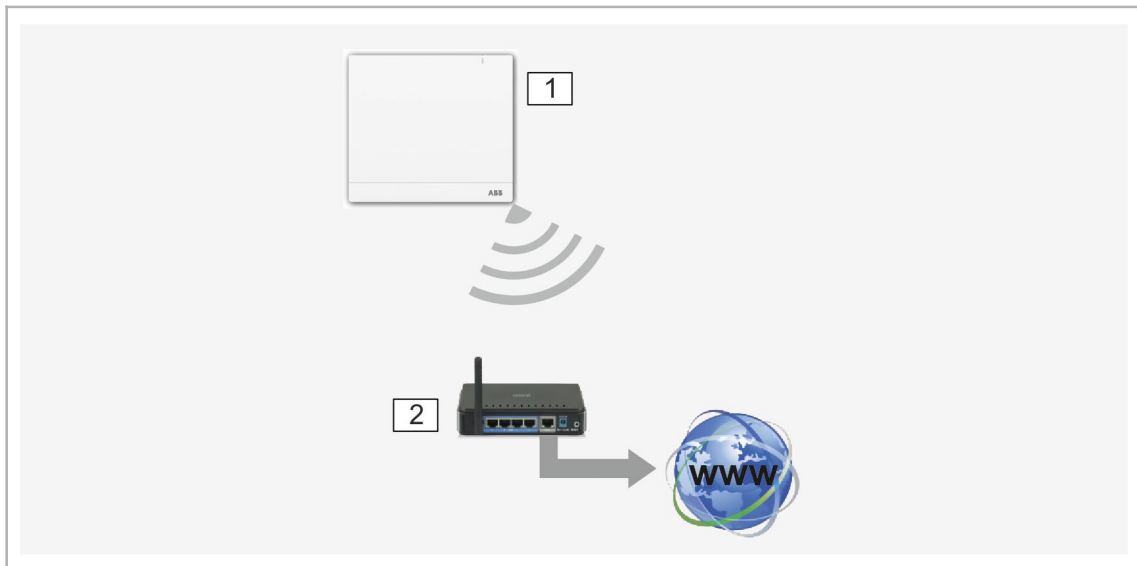


Fig. 11: Aansluiting via WLAN

01 - System Access Point

02 - IP router

Aansluiting via patchkabel

Als het System Access Point en de internetrouter naast elkaar zijn geïnstalleerd, kunnen ze via een patchkabel worden aangesloten.

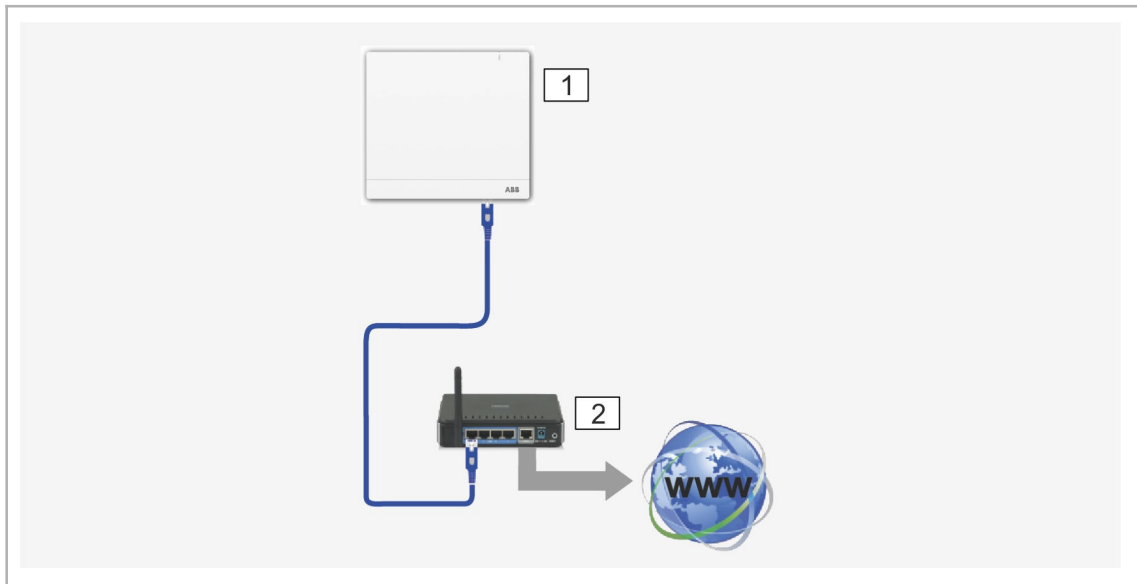


Fig. 12: Aansluiting via patchkabel

01 - System Access Point

02 - IP router

Aansluiting via installatiekabel met gestructureerde bekabeling

Als het System Access Point met een CAT-installatiekabel wordt aangesloten, kan de CAT-kabel via de RJ45-bus met een LSA-adapter worden aangesloten.

**Aanwijzing**

Het System Access Point schakelt automatisch over op kabelwerking wanneer een kabel is aangesloten.

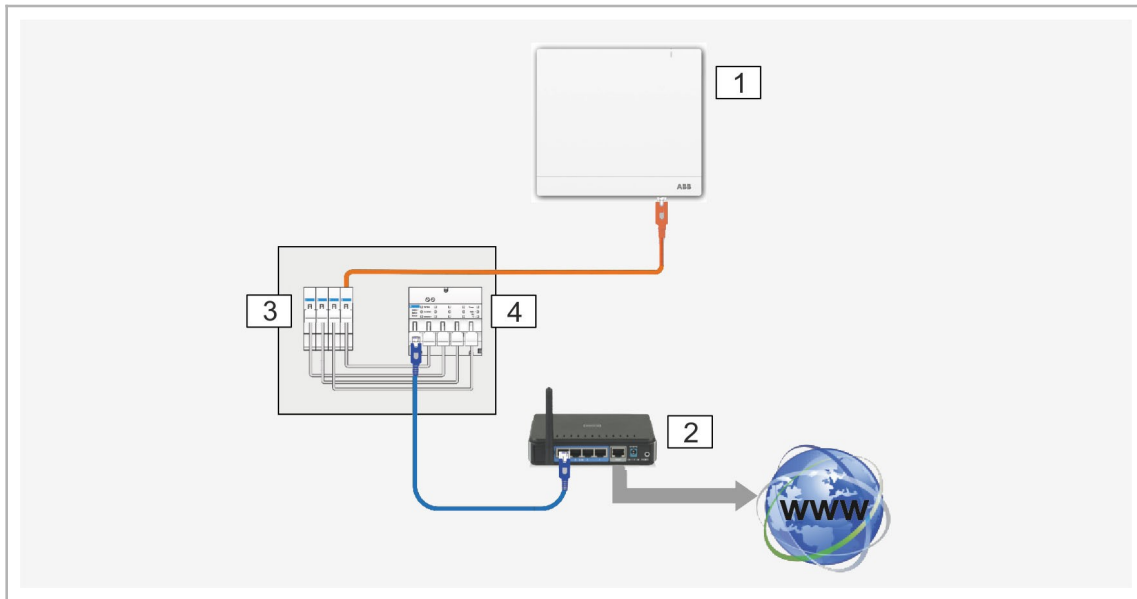


Fig. 13: Aansluiting via installatiekabel met gestructureerde bekabeling

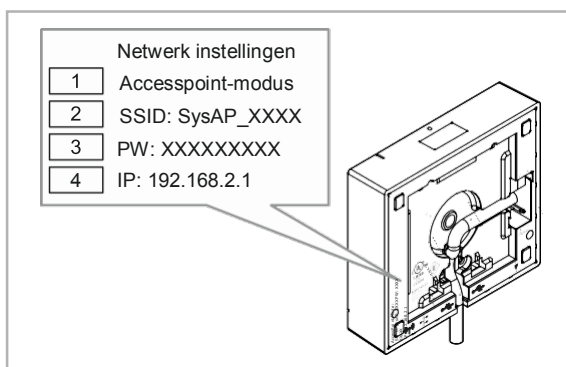
- 01 – System Access Point
- 02 – IP-router
- 03 - Ethernet Patch Terminal
- 04 - Switch

7.3 Verbinding maken met de gebruikersinterface van het System Access Point

Om de gebruikersinterface van het System Access Point te openen, gebruikt u een van de volgende opties:

Variante A: Verbinding maken met smartphone of tablet

1. Installeer de gratis free@home-app voor Android of iOS.
2. Sluit het System Access Point aan. Zorg ervoor dat de Accesspoint-modus geactiveerd is (de led brandt blauw). Zo niet, druk dan op de knop Access Point om deze te activeren.
3. Sluit het eindapparaat aan op het WLAN van het System Access Point (SSID: SysAPXXXX).
Voer het wachtwoord in (zie afdrucken op de achterkant van het System Access Point).



- 01 – Accesspoint-modus
- 02 – WLAN-wachtwoord(SSID)
- 03 – Wachtwoord
- 04 – IP-Geräteadresse

Fig. 14: Bedrukking binnenzijde System Access Point

4. Start de app.
5. De app brengt automatisch een verbinding tot stand met het System Access Point.

Variante B: Verbinding met de pc via WLAN tot stand brengen

1. Sluit het System Access Point aan. Zorg ervoor dat de Accesspoint-modus geactiveerd is (de led brandt blauw). Zo niet, druk dan op de knop Access Point om deze te activeren.
2. Sluit de pc aan op het WLAN van het System Access Point (SSID: SysAPXXXX). Voer het wachtwoord in (zie opdrukken op de achterkant van het System Access Point; zie pagina **Fout! tekstmarkering niet gedefinieerd**).
3. Start uw internetbrowser.
Voer in de adresregel van uw browser het IP-adres "192.168.2.1" in en bevestig dit.
4. De verbinding met het System Access Point is tot stand gebracht.

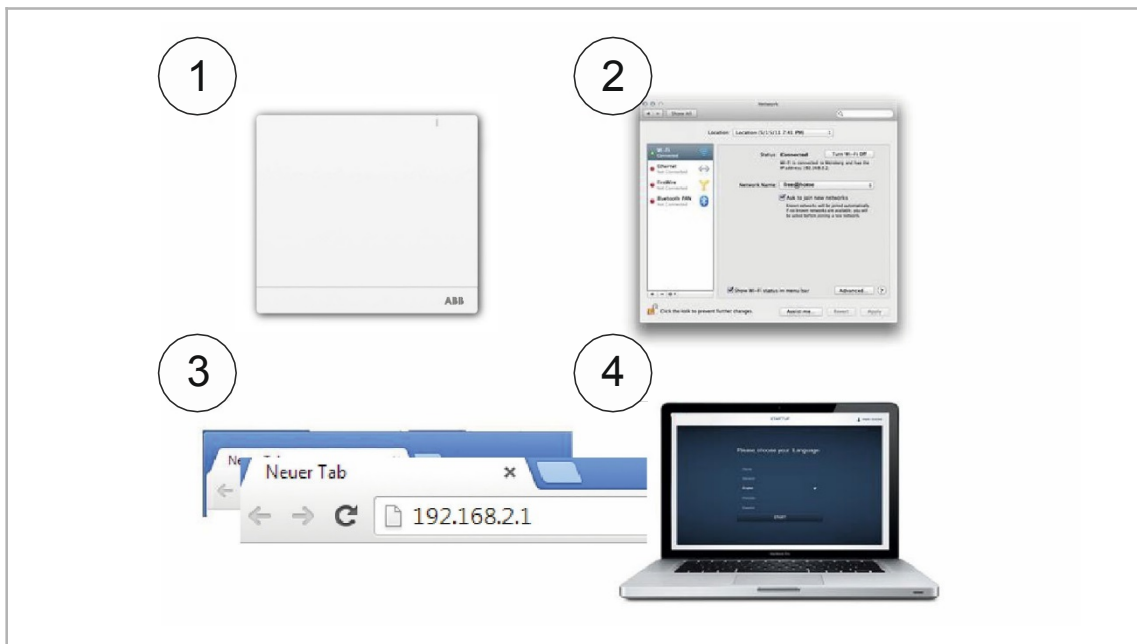


Fig. 15: Aansluiting met pc via WLAN

Variante C: Verbinding met de pc tot stand brengen via patchkabel en router.

1. Sluit het System Access Point en de pc aan op de router.
2. Sluit het System Access Point aan. Zorg ervoor dat de Accesspoint-modus niet geactiveerd is. Als deze is ingeschakeld, drukt u op de Accesspoint-knop om deze uit te schakelen.

**Aanwijzing**

Het System Access Point werkt nu als een "DHCP-client", d.w.z. het kan worden bereikt via het IP-adres dat automatisch door de router is toegewezen.

3. De gebruikersinterface van het System Access Point oproepen. Er zijn twee manieren om dit te doen:
 - [A] Open de Windows Verkenner van uw pc. Het System Access Point wordt als apparaat weergegeven onder "Network". Dubbelklik op het apparaat om de gebruikersinterface te openen (voorwaarde: computer moet UPnP) ondersteunen.
 - [B] Voer in de adresbalk van uw browser het automatisch door de router toegewezen IP-adres in. U vindt de toegewezen IP in de gebruikersinterface van uw router.
4. De verbinding met het System Access Point wordt tot stand gebracht.

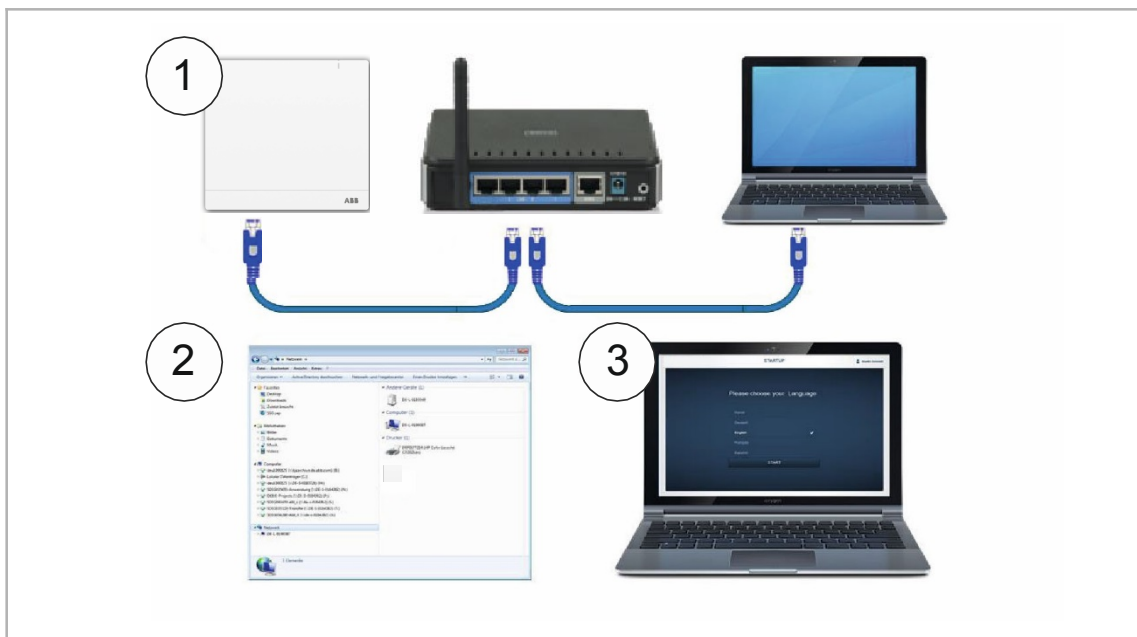


Fig. 16: Aansluiting via patchkabel en router

**Aanwijzing**

Beschrijving van de led-signalen, zie hoofdstuk "Bedieningselementen" op pagina 52.

Variante D: Verbinding maken met de pc via patchkabel zonder router

(beschikbaar vanaf versie 2.0 van de firmware van het System Access Point)

1. Verbind het System Access Point en de pc met een patchkabel (geen speciale crossover-kabel nodig).
2. Sluit het System Access Point aan. Zorg ervoor dat de Accesspoint-modus niet geactiveerd is. Als deze is ingeschakeld, drukt u op de Accesspoint-knop om deze uit te schakelen.



Aanwijzing

Het System Access Point werkt nu als een "DHCP-client", d.w.z. het kan worden bereikt via het IP-adres dat automatisch door de pc is toegewezen.

3. De gebruikersinterface van het System Access Point oproepen:
Open de Windows Verkenner van uw pc. Het System Access Point wordt als apparaat weergegeven onder "Netwerk". Dubbelklik op het apparaat om de gebruikersinterface te openen (voorwaarde: computer moet UPnP ondersteunen).
4. De verbinding met het System Access Point wordt tot stand gebracht.

7.4 Basisinstellingen



Aanwijzing

Gedetailleerde beschrijvingen zijn te vinden in de interactieve help.

Als u hulp of informatie nodig heeft:

1. Druk in de huidige interface op de knop Help.
2. Selecteer een van de gemarkeerde elementen.
 - De helpinformatie voor dit item wordt weergegeven.
3. Om de interactieve helpmodus te verlaten, klikt u op een willekeurige plaats op het oppervlak.



Wanneer het systeem voor het eerst in gebruik wordt genomen, wordt u verzocht de volgende basisgegevens in te voeren:

Taal

Selecteert de taal van de meldingen. De volgende talen zijn beschikbaar:

Duits	Frans	Portugees	Turks
Deens	Italiaans	Russisch	Tsjechisch
Engels	Noors	Zweeds	
Spaans	Nederlands	Chinees	
Fins	Pools	Grieks	

Tab.2: Talen

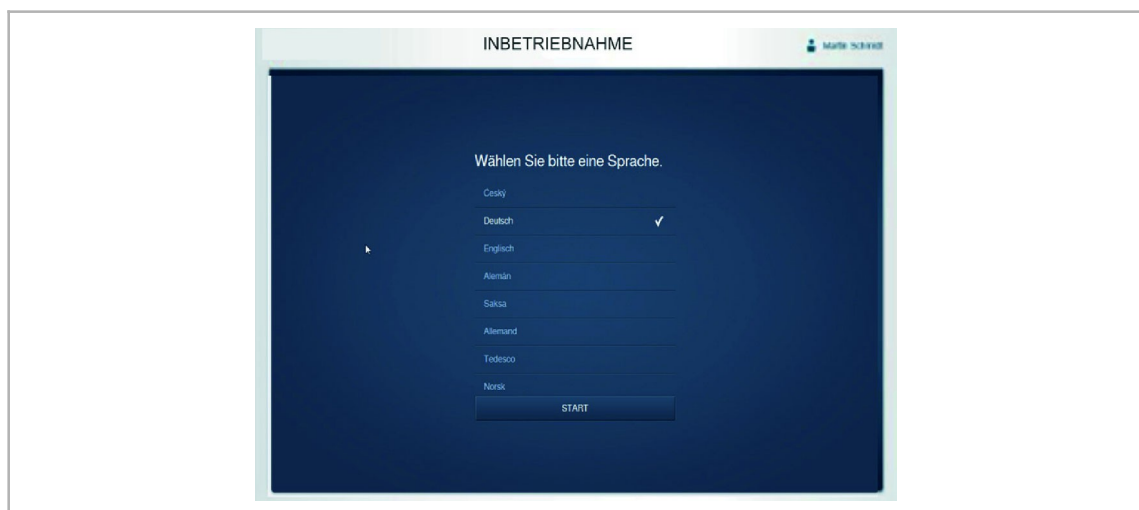


Fig. 17: Basisinstellingen

Plaats

Basis voor de Astro-functie.

Tijd/datum

Hiermee past u de systeemtijd aan (de tijd wordt automatisch gesynchroniseerd als er een internetverbinding is).

Gebruikersnaam / Wachtwoord

Maakt het mogelijk om de instellingen te beschermen tegen misconfiguratie (extra gebruikers kunnen later worden toegevoegd).



Aanwijzing

Het wachtwoord moet uit minstens 4 tekens bestaan.

Naam van de installatie

Weergave van de naam van het apparaat binnen het IP-netwerk.

De gegevens worden opgeslagen op het System Access Point. U kunt gegevensinvoer overslaan, maar dit kan leiden tot functionele beperkingen.

Een invoer kan echter ook op een later tijdstip plaatsvinden.

7.5 Opbouw van het hoofdmenu

Het hoofdmenu is het startpunt voor alle verdere stappen.

In het middelste gedeelte zijn er menu-items die stap voor stap (van links naar rechts) moeten worden verwerkt voor de configuratie.

Omdat stappen op elkaar voortbouwen, worden ze gedeactiveerd tot de vorige stap is uitgevoerd.

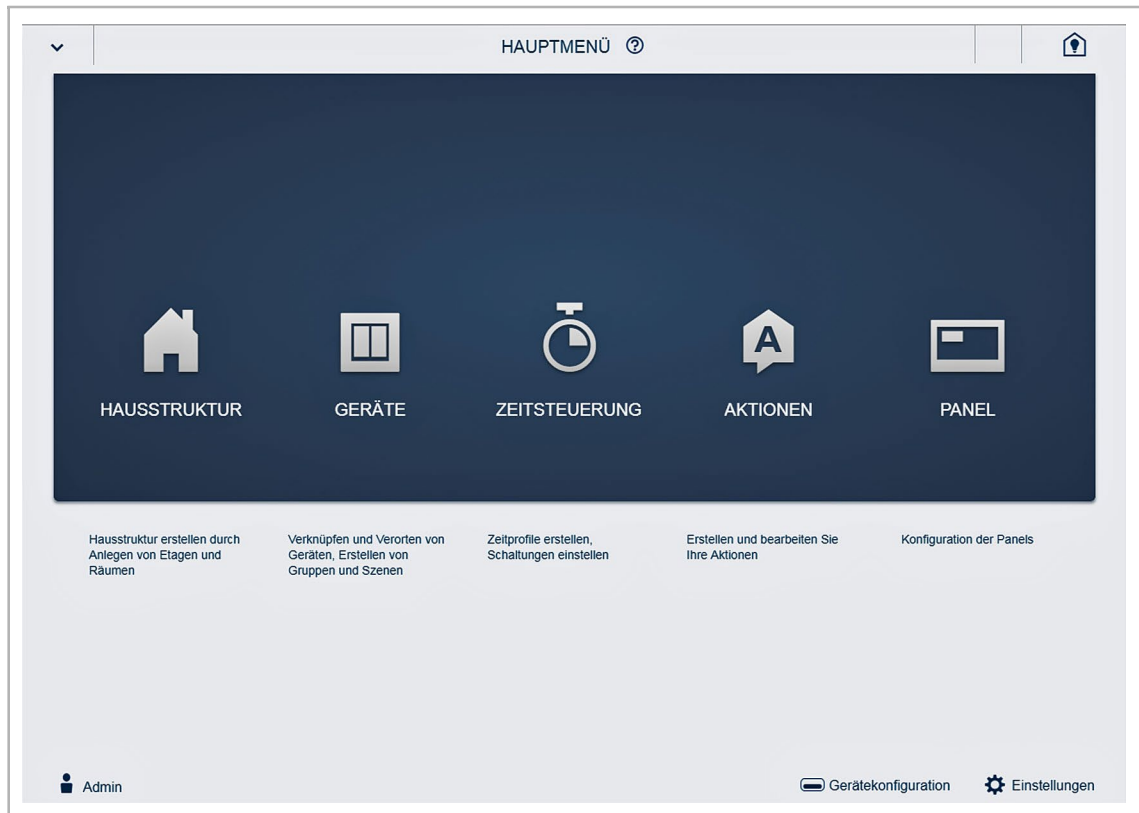


Fig. 18: Opbouw van het hoofdmenu

7.6 Opbouw van het werkgebied

Het werkgebied met de menupunten "Huisstructuur" en "Apparaten" is verdeeld in twee gebieden: de plattegrond (werkruimte) links en de lijstweergave rechts.

- De betreffende oppervlakte kan worden vergroot of verkleind via de titelbalk.
- Alle acties kunnen zowel in de plattegrond als in de lijstweergave worden uitgevoerd.
- Als er een wijziging in de plattegrond wordt aangebracht, wordt deze wijziging ook in de lijstweergave doorgevoerd en vice versa.
- Beide gebieden vertegenwoordigen verschillende visies op dezelfde configuratie.
- Terwijl de plattegrond een grafische weergave weergeeft en slepen & neerzetten mogelijk maakt, biedt de lijstweergave een overzichtelijke tabelweergave.

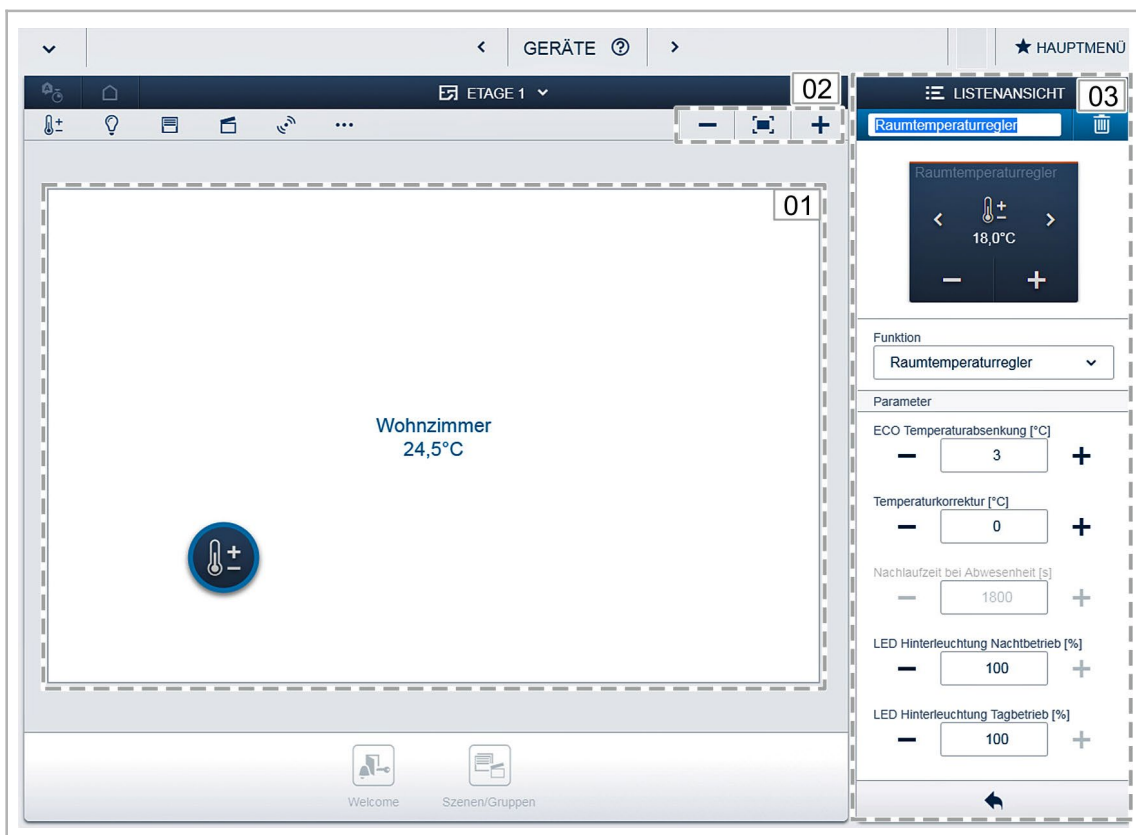


Fig. 19: Opbouw van het werkgebied

01 - Plattegrond

02 - Vergroten/verkleinen

03 - Lijstweergave

7.7 Creatie van de huisstructuur

De eerste stap in de configuratie is het creëren van de huisstructuur. Hier wordt een digitaal beeld van het huis met alle verdiepingen en kamers gecreëerd.

In de volgende stap wordt deze informatie gebruikt om de beschikbare apparaten in het huis toe te wijzen aan een functie en hun installatielocatie. Daarnaast wordt de plattegrond na voltooiing van de inbedrijfname gebruikt voor visualisatie van de installatie en als oriëntatiehulpmiddel voor de schakelbare lasten.

Om apparaten buiten toe te wijzen, bijvoorbeeld armaturen op het terras of in de tuin, creëert u een "Terras" of "Tuin"-kamer.

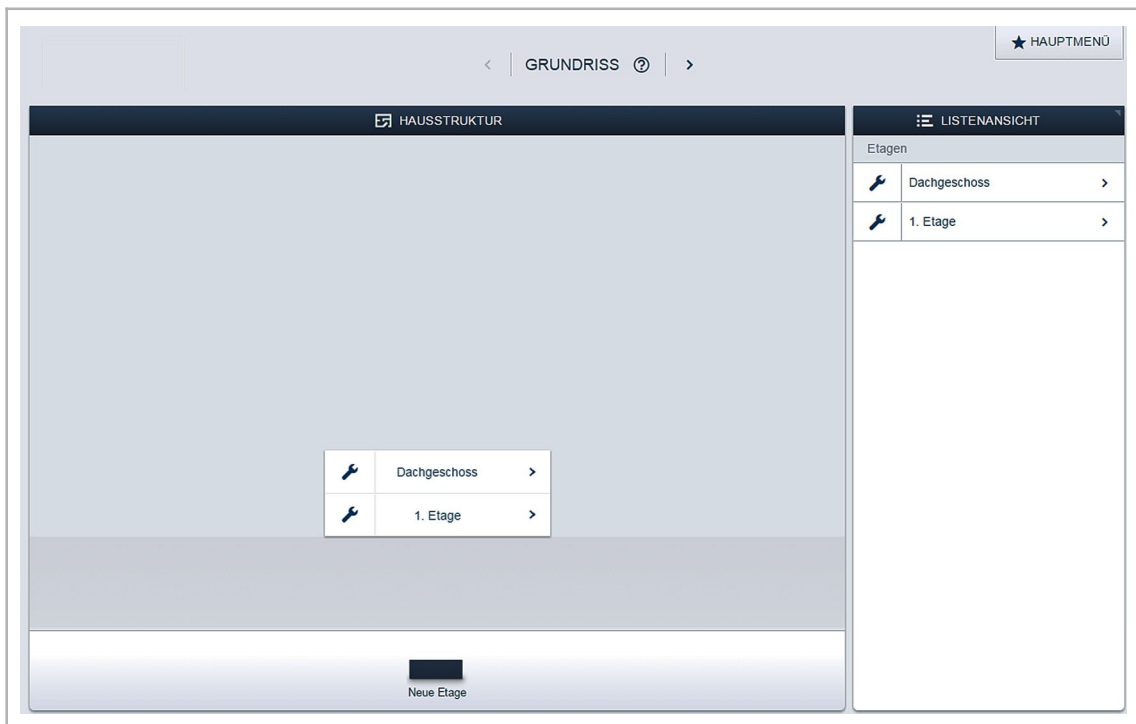


Fig. 20: Creëren van een huisstructuur - Weergave van alle verdiepingen

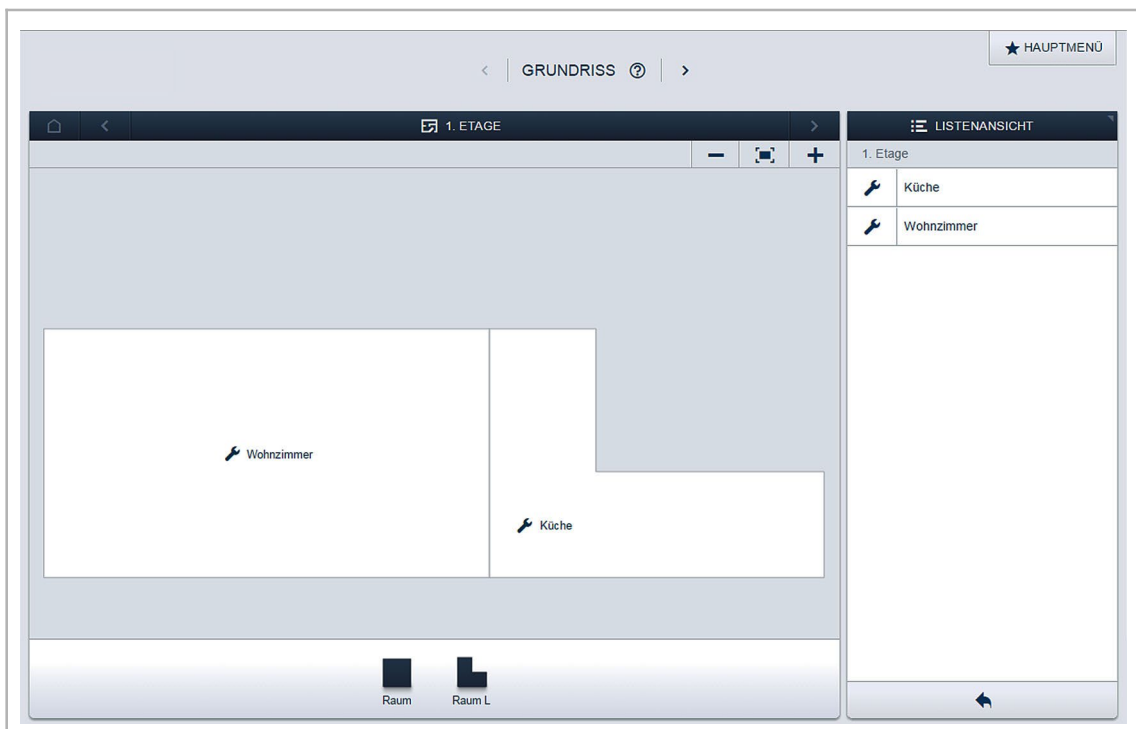


Fig. 21: Creëren van een huisstructuur - Weergave van een verdieping

7.8 Uitleg over de Netwerkfuncties

Accesspoint-modus

De Accesspoint-modus is bedoeld voor de inbedrijfname van de installatie. Het System Access Point stelt een eigen WLAN in en fungeert als DHCP-server (apparaten die als clients met het WLAN verbinden, ontvangen automatisch een IP-adres).

Voordeel: Het systeem kan zonder bestaande router (bijv. FRITZ!Box) in gebruik genomen en bediend worden.

Nadelen: In de Accesspoint-modus kan het System Access Point niet tegelijkertijd met een internetrouter worden verbonden. Voor een permanente werking moet het System Access Point daarom als LAN- of WLAN-client worden geconfigureerd. Zo kunnen gebruikers gelijktijdig met hun apparaten op het internet surfen en het free@home-systeem bedienen zonder tussen verschillende WLAN-netwerken te hoeven schakelen.

Om de Accesspoint-modus te activeren of te deactiveren:

1. Druk op de Accesspoint-knop.

De Accesspoint-modus wordt automatisch geactiveerd tijdens de eerste inbedrijfname.

De netwerknaam (SSID), het WLAN-wachtwoord en het IP-adres van het System Access Point vindt u op een etiket in het apparaat (voedingseenheid).

LAN/WLAN-clientmodus

Als er al een router bestaat, is het aan te raden om het System Access Point als client via LAN of WLAN met dit netwerk te verbinden.

Er zijn drie manieren om de clientmodus te activeren:

A: Sluit het System Access Point aan op de router via het LAN voor de inbedrijfname.

- De ingestoken kabel wordt automatisch herkend en de Accesspoint-modus wordt gedeactiveerd.
- Het System Access Point krijgt automatisch een IP-adres van de router.
- Tijdens de verbindingsooging knippert de verbindingindicator.
- Na een succesvolle aansluiting brandt de verbindingindicator permanent.

B: Na de inbedrijfname sluit u het System Access Point via LAN aan op de router.

- De Accesspoint-modus moet voor deze verbinding handmatig worden gedeactiveerd. Dit kan worden gedaan door op een knop op het apparaat zelf of in de netwerkinstellingen van de gebruikersinterface te drukken.
- Het System Access Point krijgt automatisch een IP-adres van de router.
- Tijdens de verbindingsooging knippert de verbindingindicator.
- Na een succesvolle aansluiting brandt de verbindingindicator permanent.

C: Na de inbedrijfname sluit u het System Access Point via WLAN aan op de router.

- Deze verbinding moet worden gemaakt via de netwerkinstellingen van de gebruikersinterface. Selecteer de naam van het netwerk waarmee u het System Access Point wilt verbinden en voer de netwerksleutel in.



Aanwijzing

De lijst met voorgestelde netwerknamen (SSID's) wordt aangemaakt tijdens het opstartproces van het System Access Point. WLAN-netwerken die op dit moment niet beschikbaar zijn, worden niet in de lijst weergegeven.

- Het System Access Point krijgt automatisch een IP-adres van de router.
- Tijdens de verbindingsooging knippert de verbindingsindicator.
- Na een succesvolle aansluiting brandt de verbindingsindicator permanent.

De Accesspoint-modus kan op elk moment opnieuw worden geactiveerd. Als de Accesspoint-modus gedeactiveerd is, wordt de LAN-client of (indien geconfigureerd) de WLAN-client-modus automatisch geactiveerd.

7.9 Draadloze apparaten koppelen met het System Access Point

free@home draadloze apparaten moeten eerst met het System Access Point worden gekoppeld voordat ze in een project kunnen worden gebruikt. Tijdens de koppeling wisselen de apparaten een veiligheidssleutel uit.

Na de koppeling wordt de communicatie tussen de apparaten versleuteld en zijn ze permanent verbonden met het System Access Point. Gekoppelde apparaten kunnen niet worden gekoppeld op een ander System Access Point. Deze apparaten moeten daarvoor eerst worden teruggezet naar de fabrieksinstellingen.

Voer de volgende stappen uit om een of meer apparaten met het systeem te koppelen:

1. Installeer de free@home draadloze apparaten.
2. Toegang tot de gebruikersinterface van het System Access Point dat klaar is voor gebruik vanaf uw smartphone, tablet of pc.
3. Schakel de netspanning van de free@home draadloze apparaten in.

De apparaten staan nu gedurende 30 minuten in de inleermodus.

4. Selecteer in de gebruikersinterface van het System Access Point "Systeeminstellingen" > "free@home-draadloos" > "Zoeken".

Het System Access Point scant een voor een alle free@home draadloze kanalen. Apparaten die zich in de inleermodus bevinden, worden automatisch in het systeem opgenomen.

10 minuten nadat het laatste apparaat is gevonden, wordt de scan gestopt.

Geïntegreerde apparaten staan vermeld in de "Apparatenlijst" in de gebruikersinterface.

5. Gebruik het serienummer om te controleren of alle geïnstalleerde apparaten zijn gevonden. Als een apparaat niet gevonden is, zet het dan terug naar de fabrieksinstellingen en start een nieuwe scan.

Mogelijke redenen voor het niet vinden van apparaten:

- Het apparaat stond niet in de inleermodus.
- De 30-minuten inleertijd is verstreken.
- Het apparaat is al gekoppeld aan een ander systeem.

7.10 Apparaten aan kamers toewijzen

De volgende stap is het identificeren van de apparaten die op het systeem zijn aangesloten. Ze worden aan de hand van hun functie aan een kamer toegewezen en krijgen een beschrijvende naam.

Hoofdstuk 4 "Opbouw en functie" op pagina 11 bevat een tabel met alle toepassingen die door de applicatie ter beschikking worden gesteld. Welke toepassingen daadwerkelijk beschikbaar zijn, hangt af van de apparaten die op het systeem zijn aangesloten.

In de balk "Apparaat toevoegen" worden alleen de op het systeem aangesloten apparaten/functies weergegeven. Ze blijven in de balk tot ze op de plattegrond komen te staan. Dit betekent dat de lijst geleidelijk aan korter zal worden naarmate er meer apparaten worden geplaatst.

- Selecteer de gewenste toepassing uit "Apparaten toevoegen" en sleep deze naar de plattegrond, zie fig. "Fig. 22" op pagina 41.
 - Er wordt een pop-upvenster geopend waarin alle op de bus aangesloten apparaten die geschikt zijn voor de gekozen toepassing worden weergegeven (bijv. alle jaloezie-actuatoren als de jaloezie-toepassing is geselecteerd, zie fig. "Afb. 23" op pagina 42).

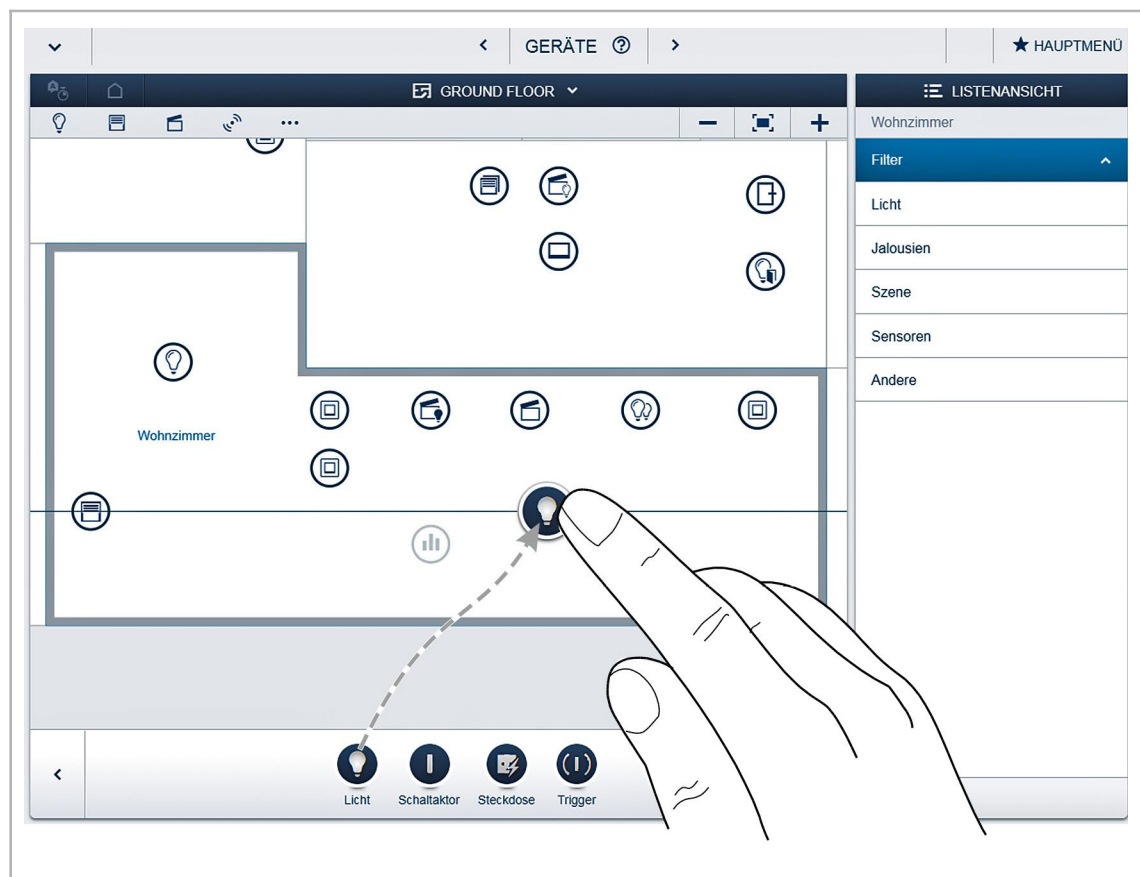


Fig. 22: Een toepassing uit de balk slepen

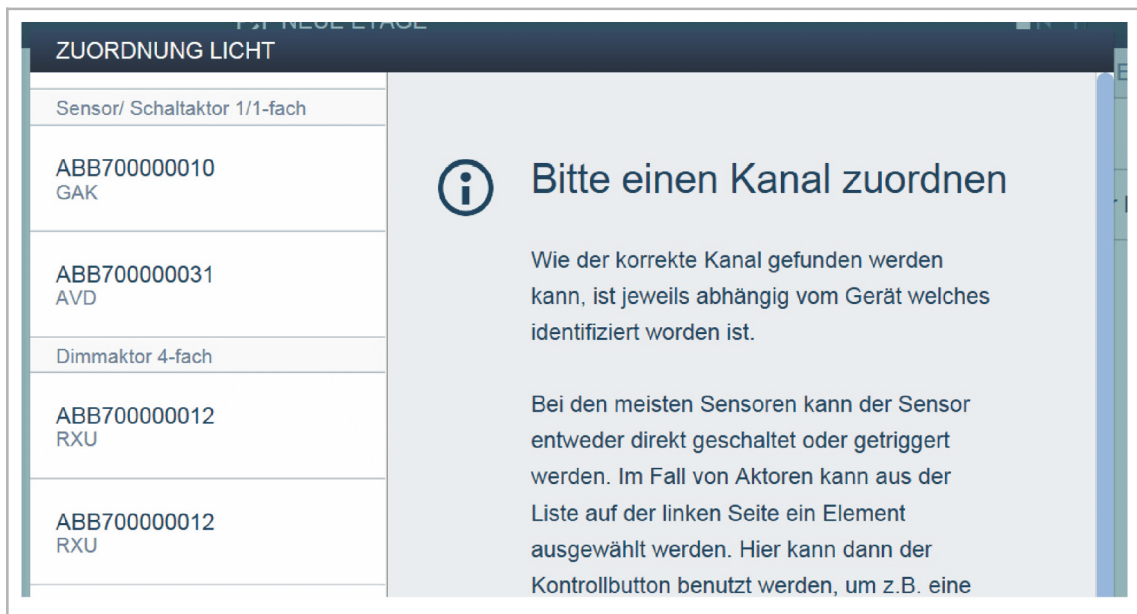


Fig. 23: Pop-up venster met bijpassende apparaten

7.10.1 Herkenning

Als er in het pop-upvenster meerdere mogelijke apparaten beschikbaar zijn nadat ze op de plattegrond zijn geplaatst, moet u nu het apparaat selecteren dat de gewenste functie schakelt:

Identificatie door serienummer

- Vergelijk de driecijferige code en het serienummer van het Ident-label op uw apparaatplan of op het apparaat met de nummers in de lijst en identificeer zo het apparaat en het kanaal.



Fig. 24: Identificatie door serienummer

Identificatie via gebruik ter plaatse

Druk op het apparaat dat aan de geselecteerde toepassing gekoppeld moet worden:

- Actuator: Druk op de "Ident"-knop op het apparaat.
- Sensor: Druk op de wipschakelaar.
- Bewegingsmelders: Bedek de lens met uw hand.

Het bijbehorende apparaat wordt automatisch geselecteerd. Bij een actuator met meerdere kanalen moet u het juiste kanaal kiezen.

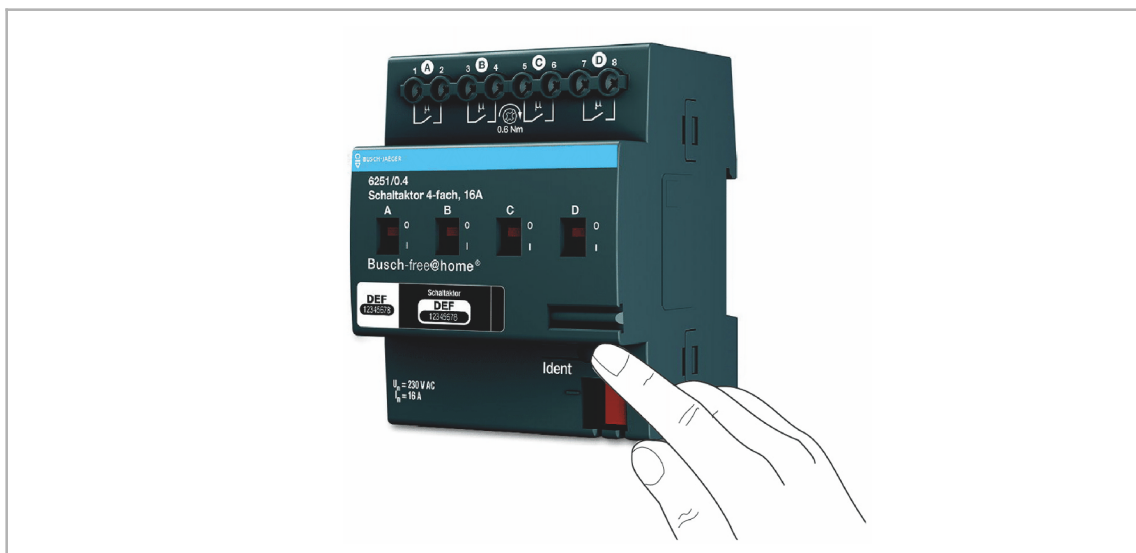


Fig. 25: Identificatie via gebruik ter plaatse

Identificatie door schakelen (alleen geschikt voor actuatoren)

1. Selecteer een apparaat en kanaal uit de lijst.
2. Klik op de knop in de detailweergave van het apparaat.
 - De aangesloten verbruiker wordt geschakeld.
3. Herhaal stap 1 en 2 tot u het apparaat vindt dat u zoekt.

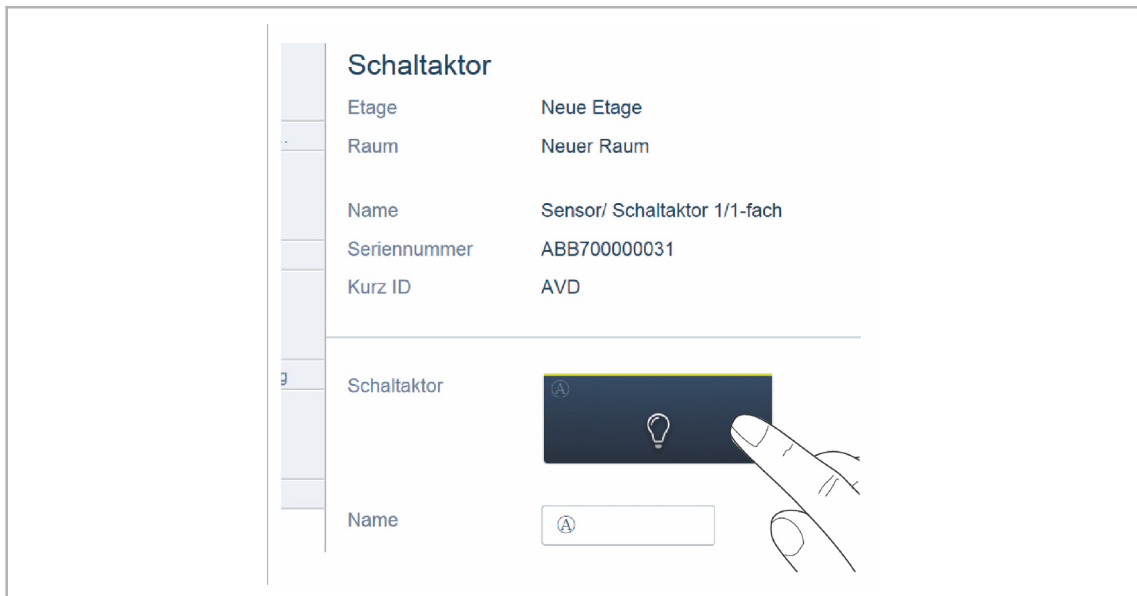
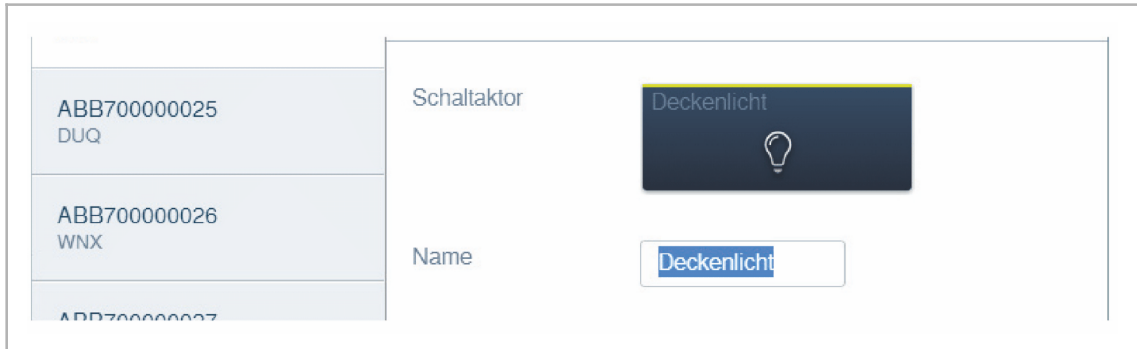


Fig. 26: Identificatie door schakelen

7.10.2 Namen vastleggen

- Wanneer het gezochte apparaat is gevonden, voert u een gemakkelijk te begrijpen naam in, waaronder de toepassing later wordt weergegeven (bijv. "Plafondverlichting").
- Om de gegevens te accepteren, klikt u op het vinkje rechtsonder.



The screenshot shows a configuration interface for a device. On the left, there is a list of devices with the following entries:

ABB700000025 DUQ
ABB700000026 WNX
ABB700000027

On the right, the configuration details for the selected device are shown:

- Schaltaktor:** A dark blue button labeled "Deckenlicht" with a lightbulb icon.
- Name:** A text input field containing "Deckenlicht".

Fig. 27: Namen vastleggen

7.11 Aanpassingsmogelijkheden per kanaal

Voor elk kanaal moeten algemene instellingen en speciale parameterinstellingen worden gemaakt.



De instellingen worden via de toewijzingsfunctie van de webgebaseerde gebruikersinterface van het System Access Point uitgevoerd.

Selecteer apparaat

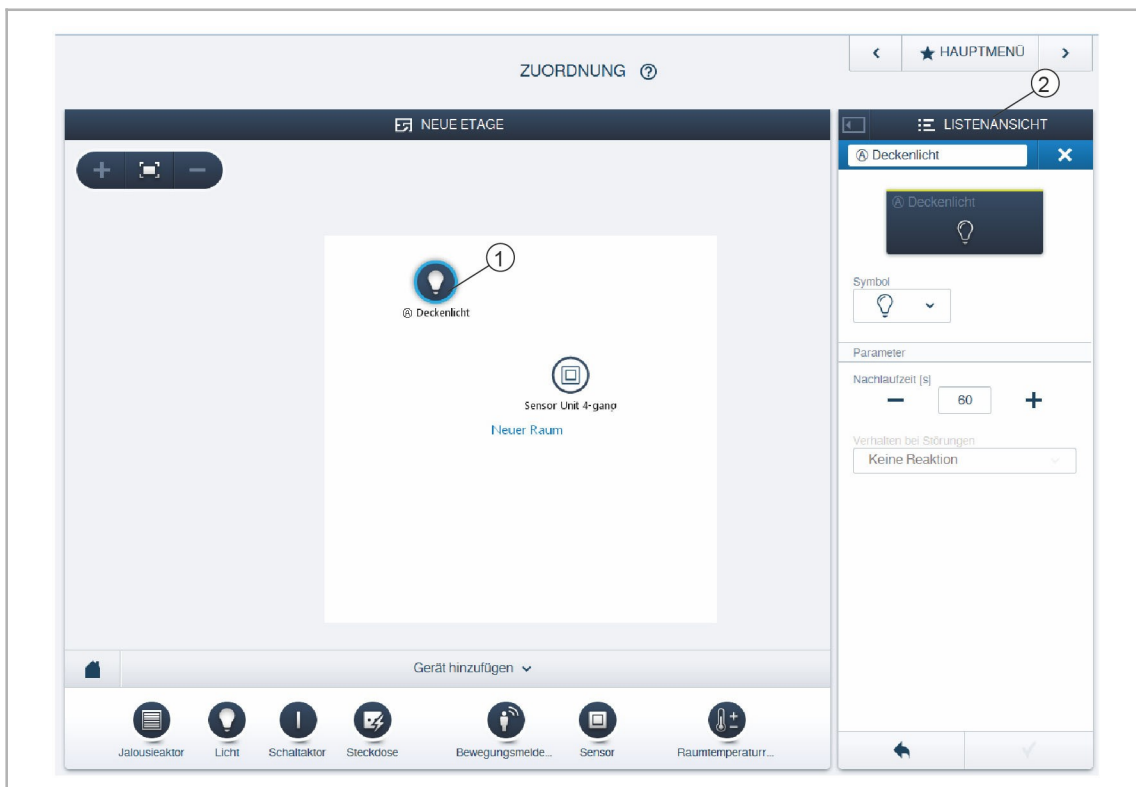


Fig. 28: Selecteer apparaat

- Selecteer het apparaatsymbool [1] in de plattegrond van het werkbeeld.

Alle instelopties voor het betreffende kanaal worden weergegeven in de lijstweergave [2]. Voor knoppen (sensoren) moet de betreffende knop worden geselecteerd.

De volgende instellingen zijn beschikbaar:

7.12 Koppelingen

7.12.1 Actuator- en sensorkoppeling

Om eenvoudige aan/uit-schakelaars, wisselschakelaars, situaties, enz. te realiseren, kunt u de in de stap "Apparaten" aangemaakte sensoren en actuatoren met elkaar koppelen.

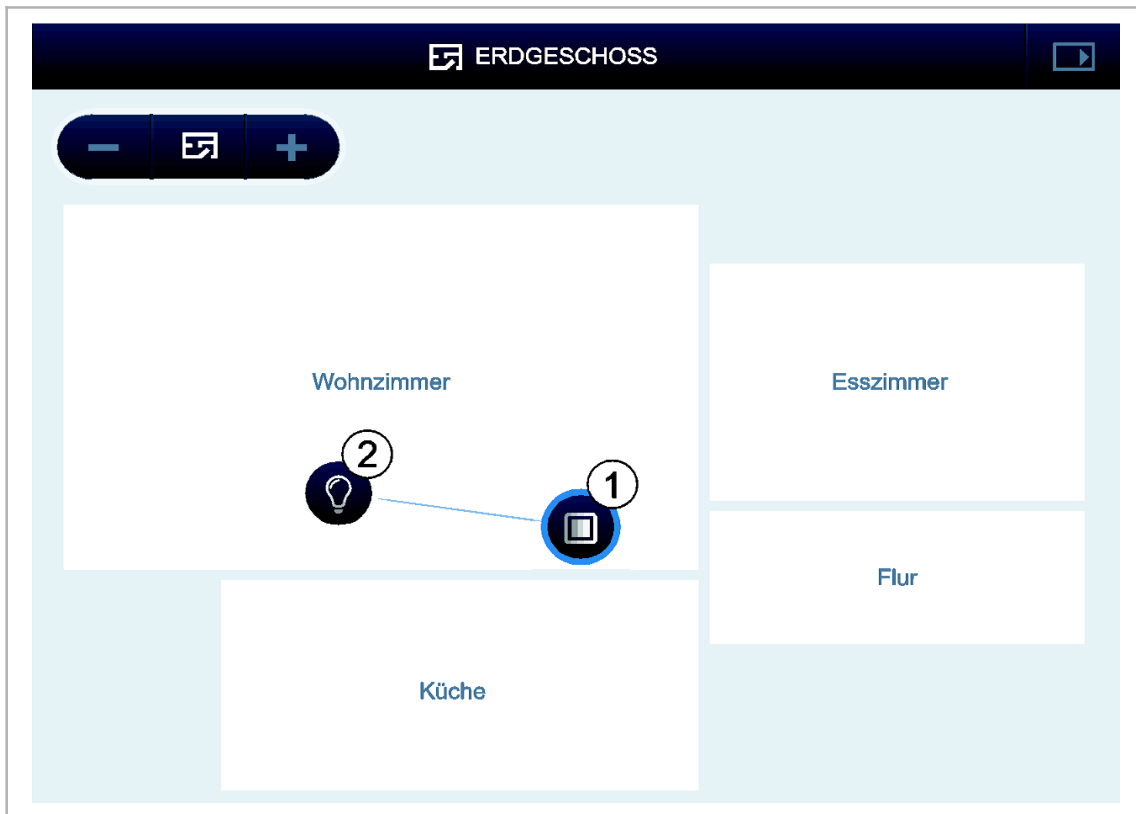


Fig. 29: Venster "koppeling"

1. Klik eerst op de gewenste sensor [1], d.w.z. de sensor die de actuator moet bedienen en vervolgens op de actuator [2].
2. Om de gegevens te accepteren, klikt u rechtsonder op het vinkje.
 - Een blauwe verbindingslijn geeft de link tussen de twee apparaten aan.

De configuratie wordt automatisch naar de apparaten overgedragen. De verzending kan enkele seconden duren, afhankelijk van het aantal apparaten. Tijdens de verzending wordt een voortgangsbalk rond de betreffende apparaten weergegeven.

Na de overdracht kan de sensor direct ter plaatse worden bediend.

7.12.2 Schakelopties

Wisselschakeling [01]

Een actuator wordt aangesloten op een of meer sensoren.

Groepsschakeling [02]

Meerdere actuatoren van hetzelfde type (bijv. alle verlichting van een gang, alle rolluiken van een ruimte) worden gecombineerd tot een groep. De groep gedraagt zich als een enkele actuator en kan op sensoren worden aangesloten of in scènes worden geïntegreerd (bij "AAN" schakelen alle actuatoren van de groep in). Bij "UIT" worden alle actuatoren van de groep uitgeschakeld).

Scène [03]

Een scène creëert een gewenste toestand die door de gebruiker kan worden gedefinieerd. Zo kan de gebruiker bijvoorbeeld een "tv"-scène creëren die het licht in de woonkamer dimt, de gangverlichting uitschakelt en de jaloezieën dimt. Scènes kunnen niet worden in- of uitgeschakeld. Bij het oproepen van een scène wordt altijd dezelfde voorgedefinieerde toestand ingesteld.

De toestand van de deelnemers aan een scène kan worden bepaald wanneer de scène wordt gecreëerd.

Om een scène ter plaatse te wisselen, kunt u deze koppelen aan een sensor.

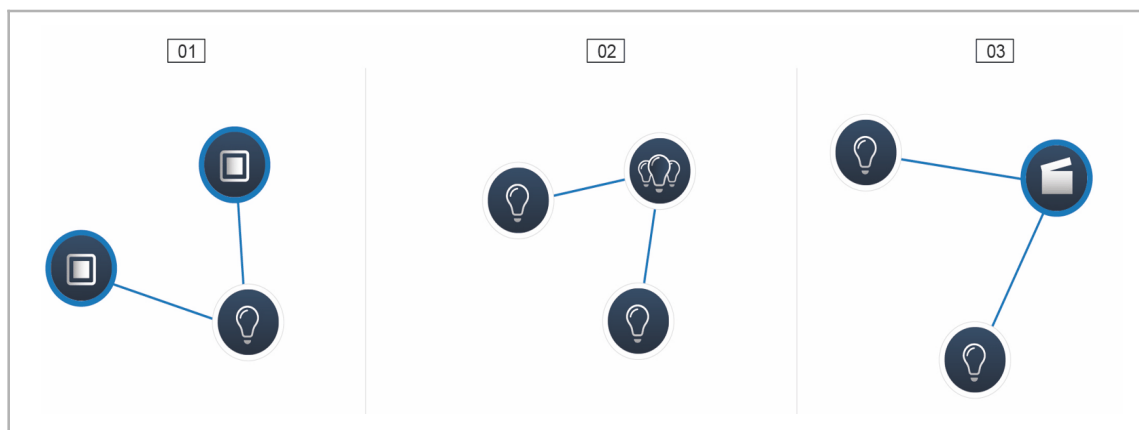


Fig. 30: Schakelopties

01 – Wisselschakeling

02 - groepsschakeling

03 – Scène

7.13 Algemene instellingen

Systeminformatie

Huidige softwareversie.

Netwerk

De netwerkinstellingen van het System Access Point kunnen in het menu "Netwerk" worden geparametreerd. Mogelijke instellingen:

- LAN-client: Gebruiken wanneer het System Access Point is verbonden met de internetrouter via een netwerkkabel.
 - Deze modus wordt automatisch geactiveerd wanneer de Accesspoint-modus wordt gedeactiveerd.
- WLAN-client: Gebruiken wanneer het System Access Point via WLAN met de internetrouter is verbonden.

Gebruiker

In het menu "Gebruiker" kunt u extra gebruikers aanmaken of gebruikers verwijderen. Bevoegdheden kunnen ook worden gewijzigd. Het systeem maakt een onderscheid tussen drie gebruikerstypes met verschillende autorisaties:

Gebruiker "Installateur"

- Heeft alle rechten (master-reset; back-up maken).

Gebruiker "Configuratie"

- Kan geen systeemkritische veranderingen uitvoeren (veranderen van de kanaalbundelinstellingen van de dimmer; herconfiguratie van binaire ingangen).

Gebruiker "Bediening"

- Kan geen wijzigingen aan het systeem aanbrengen en kan alleen apparaten bedienen.

Algemene informatie

Stel de systeemnaam, systeemtaal, locatie en tijd in.

Gegevensback-up

De gegevensback-up slaat alle instellingen op. De back-up wordt eerst gemaakt in het interne geheugen van het System Access Point. Het kan ook worden geëxporteerd. Op regelmatige tijdstippen wordt automatisch een gegevensback-up gemaakt. Het kan echter ook handmatig worden gegenereerd. Back-ups van gegevens die door de "installateur"-gebruiker zijn gemaakt, kunnen door andere gebruikers worden hersteld. Ze kunnen ze echter niet verwijderen.

Service

Laadt de huidige firmware naar de free@home-apparaten. De procedure is alleen nodig als de update van de apparaten tijdens de updatedialoog is geweigerd (zie hoofdstuk "Update" op pagina 51).

Master-reset

Zet alle free@home-apparaten die op de bus zijn aangesloten terug naar de fabrieksinstellingen. Alle gegevensback-ups, gebruikersgegevens, plattegronden en tijdprogramma's worden bewaard.

Reset database

Zet het System Access Point geheel of gedeeltelijk terug naar de fabrieksinstellingen. De te resetten parameters worden geselecteerd in het pop-up venster.

8 Update

Een firmware-update wordt uitgevoerd via de webgebaseerde gebruikersinterface van het System Access Point.

Update de firmware van het System Access Point en de free@home-apparaten.



Aanwijzing

De actuele firmwareversies van de free@home-apparaten worden via de apparaatconfiguratie op de onderhoudspagina van het betreffende apparaat weergegeven.

Het updatebestand bevat zowel de updates van de System Access Points als de updates voor alle systeemapparaten.

De update bestaat uit vier stappen:

1. Upload de firmware naar het System Access Point.
 - Dit gaat automatisch na het selecteren van het updatebestand.
2. Verwerking van de firmware.
 - Automatisch na succesvolle upload. Het proces kan enkele minuten duren.
3. Het installeren van de firmware.
 - Dit wordt gedaan na bevestiging van de update dialoog. De update duurt een paar minuten.
 - Na een succesvolle update wordt het System Access Point opnieuw opgestart. Dit kan ertoe leiden dat de webpagina een continu updateproces in de internetbrowser weergeeft, ook al is dit al voltooid. Het bijwerken van de webpagina (F5-toets) verhelpt het probleem.
4. Firmware-update van alle free@home-apparaten die op de bus zijn aangesloten.
 - Na bevestiging van de update-dialoog worden alle op de bus aangesloten free@home-apparaten automatisch bijgewerkt. De update vindt altijd met twee apparaten tegelijk plaats en is te herkennen aan het afwisselend knipperen van de leds. Het proces duurt ongeveer twee minuten per apparaat. Het systeem kan tijdens de update normaal worden bediend.

9 Bediening

9.1 Bedieningselementen

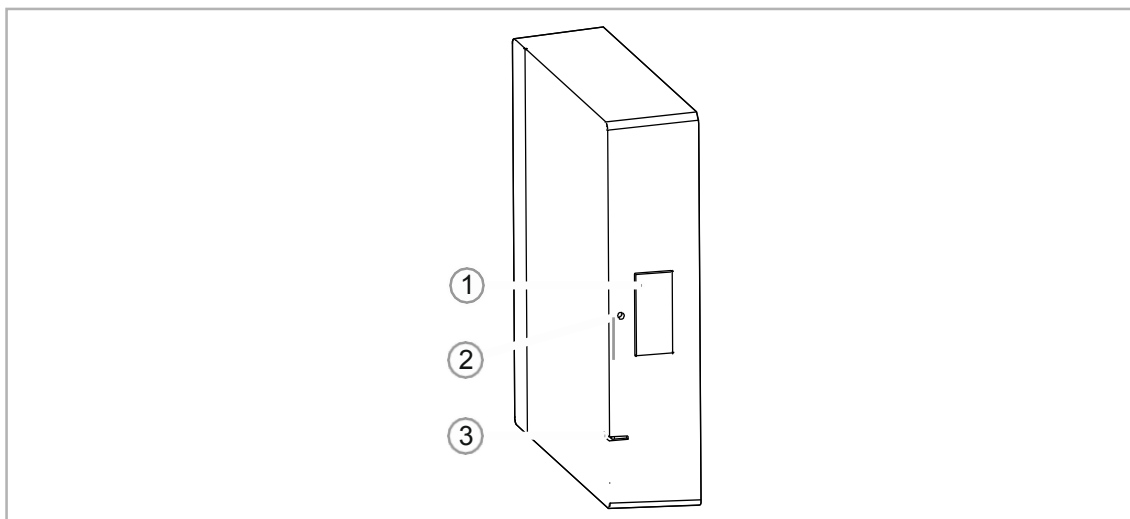


Fig. 31: Bedienings- en weergave-elementen

[1] Accesspoint-knop

[2] Resetknop

[3] status-led

Element	Beschrijving	
Accesspoint-knop	Schakelt de Accesspoint-modus (WLAN) in of uit.	
Resetknop	Door een pin te gebruiken - druk in en houd deze gedurende minstens 40 seconden ingedrukt.	
Led	Groen kort lichtgevend	Spanning aanwezig
	Oranje knipperend	Apparaat start op
	Wit	Apparaat is klaar voor gebruik
	Blauw	De Accesspoint-modus (WLAN) is ingeschakeld.
	Rood 2x knipperend	Geen verbinding met WLAN
	Wit / rood knipperend	Geen verbinding met myBUSCH-JAEGER
	Uit	Geen spanning

9.2 RESET (apparaat terugzetten)



Aanwijzing

Bij een masterreset, zonder toegang tot de webinterface van het System Access Point, worden alle gebruikersgegevens, plattegronden en tijdprogramma's onherroepelijk verwijderd.

Om een masterreset uit te voeren:

1. Druk met een pin gedurende minstens 40 seconden op de resetknop.
 - Het System Access Point start het opstartproces en is terug naar de fabrieksinstellingen.

10 Onderhoud

Het apparaat is onderhoudsvrij. In geval van schade, bijvoorbeeld door transport of opslag, mogen er geen reparaties worden uitgevoerd. Bij het openen van het apparaat vervalt de garantie.

De toegankelijkheid van het apparaat voor gebruik, controle, inspectie, onderhoud en reparatie moet gewaarborgd zijn (conform DIN VDE 0100-520).

10.1 Reiniging



Opgelet! - Schade aan het

- Door het spuiten met reinigingsmiddelen kunnen deze door de openingen in het apparaat dringen.
 - Spuit geen reinigingsmiddelen rechtstreeks op het apparaat.
- Agressieve reinigingsmiddelen kunnen het oppervlak van het apparaat beschadigen.
 - Gebruik geen bijtende middelen, schuur- of oplosmiddelen.

Vuile apparatuur reinigen met een zachte droge doek.

- Als dit niet voldoende is, bevochtigt u de doek licht met een zeepoplossing.

11 Aantekeningen

12 Index

A	
Algemene instellingen	49
Aansluiting, installatie/montage	15
Aansluitschema's	17
Opbouw van het werkgebied	35
Opbouw van het hoofdmenu	34
Opbouw en functie	11, 41
B	
Bedieningselementen.....	30, 52
Bediening	52
Gebruikersinterface	24
Beoogd gebruik	6
Niet-beoogd gebruik	6
E	
Instelmogelijkheden per kanaal	46
Elektrische aansluiting	21
Elektrotechnisch installateur	7
Uitleg van de netwerkfuncties	38
Creëren van de huisstructuur	36
Eerste inbedrijfname	23
F	
Firmware-update	51
free@home-App	24
G	
Apparaat kiezen	46
Apparaat resetten	53
Toewijzing van apparatuur aan kamers	41
Basisinstellingen	32
H	
Aansprakelijkheid	5
Thuisnetwerk	24
Aanwijzingen over milieubescherming.....	10
Aanwijzingen voor de gebruiksaanwijzing 4	
I	
Identificatie	43
Inbedrijfname.....	23
K	
Draadloze apparaten koppelen	40
L	
Omvang van de levering	12
M	
Maatschetsen	14
Montage	19
N	
Namen vastleggen	45
Netwerkaansluiting	25
aantekeningen	55
P	
Informatie over de planning.....	15
Q	
Kwalificaties van het personeel	7
R	
Reiniging	54
RESET	53
S	
Schakelmogelijkheden	48
Veiligheid	5
Veiligheidsinstructies.....	9, 16
System Access Point	23
Systeemeigenschappen.....	12
T	
Technische gegevens	13
U	
Milieu.....	10
Update	49, 51
V	
Aansluiten op de gebruikersinterface van het System Access Point	
.....	2
8	
Links	47
Actuator	47
Sensor	47
Gebruikte aanwijzingen en symbolen	5
Vereisten	24
W	
Onderhoud	54
Z	
Doelgroep	7



Interesse of meer informatie?

Meer informatie over de mogelijkheden van Busch-Jaeger vindt u op busch-jaeger.nl.


Heeft u support nodig, kijk dan op faq-busch-jaeger.nl.

Volg Busch-Jaeger ook via:

Busch-Jaeger NL

 Busch-Jaeger NL

 Busch-Jaeger NL

 Busch-Jaeger Elektro GmbH

 community.busch-jaeger.nl

Algemene informatie:

busch-jaeger.nl



Support:

faq-busch-jaeger.nl



Busch-Jaeger-community

community.busch-jaeger.nl



Opmerking: Niets uit deze uitgave mag verveelvoudigd en/of openbaar gemaakt worden door middel van druk, fotokopie, microfilm, print, digitale bestanden, verspreiding op het internet of welke andere wijze dan ook, zonder voorafgaande schriftelijke toestemming van Busch-Jaeger Elektro GmbH of ABB b.v.

Hoewel aan de samenstelling van deze uitgave de grootste zorg werd besteed, is het niet uitgesloten dat toch foutieve gegevens zijn opgenomen. Voor de eventueel hieruit voortvloeiende gevolgen wijzen Busch-Jaeger Elektro GmbH en ABB b.v. elke aansprakelijkheid van de hand. Ook aan de op de afbeeldingen en foto's afgebeelde kleuren, afmetingen en uitvoeringen van de producten kunnen geen rechten ontleend worden.

De meeste producten van Busch-Jaeger zijn gedeponeerde handelsmerken.

De informatie in deze brochure wordt onder voorbehoud verstrekt. Dit voorbehoud geldt voor wijzigingen en aanpassingen ten behoeve van de vooruitgang.

Bij alle in dit document beschreven producten, die voldoen aan de CE-richtlijnen, wordt dit aangegeven op de verpakking.